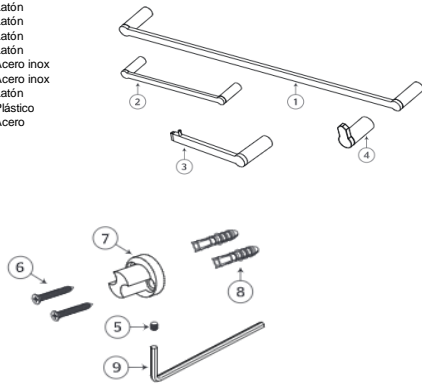


Juego de accesorios 4 piezas

Nivel de Revisión Rev.0

INFORMACIÓN TÉCNICA

| PARTE | MATERIAL |
|----------------------------|------------|
| 1. Toallero de barra largo | Latón |
| 2. Toallero de barra corto | Latón |
| 3. Portarrollo | Latón |
| 4. Gancho | Latón |
| 5. Opresor | Acero inox |
| 6. Tornillo | Acero inox |
| 7. Ancla | Latón |
| 8. Taquete | Plástico |
| 9. Llave hexagonal | Acero |



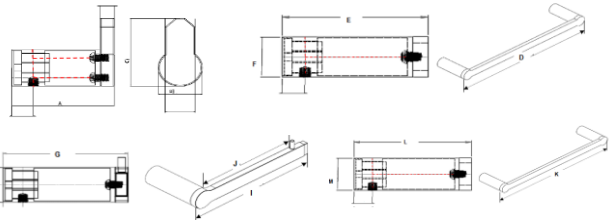
ACABADO
1001CL Cromo
1001CL.2 Negro mate

CERTIFICADO
No

Peso del producto Kg
0,803

DIMENSIONES

| | | | |
|--------|---------|--------|--------|
| ZONA A | 49,8 mm | ZONA H | 22 mm |
| ZONA B | 22 mm | ZONA I | 145 mm |
| ZONA C | 40 mm | ZONA J | 111 mm |
| ZONA D | 300 mm | ZONA K | 610 mm |
| ZONA E | 65 mm | ZONA L | 65 mm |
| ZONA F | 22 mm | ZONA M | 22 mm |
| ZONA G | 65 mm | | |



MEDIDAS DE INSTALACION

- Coloque el ancla (7) contra el muro (a la altura deseada) y marque los barrenos en el muro. Con ayuda de un taladro (no incluido) perforo el mure e introduzca los taquetes.
- Fije el ancla (7) al muro ajustando los tornillo (6) utilizando un desarmador (no incluido).
- Finalizada la instalación del ancla (7) coloque el accesorio correspondiente y fíjelo por medio del opresor (5) con ayuda de la llave hexagonal (9).

FUNCIONAMIENTO

El producto debe ensamblar de acuerdo al instructivo de instalación y todas las roscas deben ser compatibles con sus complementos.
Gancho: Para colocación de prendas.
Toallero barra corto: Para colocación de toalla de mano.
Portarrollo: Para la colocación de papel sanitario.
Toallero de barra largo: Para la colocación de prendas.

RECOMENDACIONES

Si no sigue los procedimientos correctos de instalación, el producto podría no funcionar correctamente. Evite el contacto de las piezas plásticas con la masilla del plomero, los aditivos para tubos o cualquier otro compuesto de base aceite.
Nunca utilice sílicón en la parte interior del producto. Nunca utilice piezas dentadas para tomar piezas con recubrimientos ya que pueden dañar la superficie del producto.

MANTENIMIENTO

Para la limpieza de su producto solo es necesario una franela suave humedecida con agua y luego secar. No utilizar en la limpieza de este producto: artículos cortantes, fibras, lijas, líquidos para la limpieza de baño o pisos, solventes, ni polvos o líquidos abrasivos, debido a que dañan su acabado irreversiblemente.

GARANTÍA

Garantía de 100 años contra cualquier defecto de materiales o fabricación.
10 años en acabado cromo, 2 años en otro acabado y 1 en partes móviles.



Presión Gasto Litros Gasto Galones