

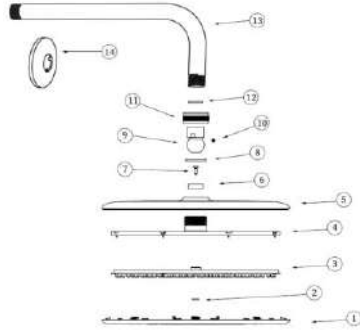
Regadera con brazo

Nivel de Revisión

Rev.0

INFORMACIÓN TÉCNICA

PARTE	MATERIAL
1. Cubierta decorativa	ABS
2. O-ring	NBR
3. Plato de gomas	ABS + TPE
4. Cuerpo interno	ABS
5. Cubierta externa	ABS
6. Empaque	EPDM
7. Tornillo	Acero inox
8. O-ring	POM
9. Bola unión	Latón
10. Opresor	Acero inox
11. Contratuerca	Latón
12. Filtro/empaque	NBR
13. Brazo	Latón
14. Chapetón	Latón



NORMA
NOM-008-CONAGUA-1998
"Regaderas empleadas en el aseo corporal-Especificaciones y métodos de prueba"

ACABADO
2228B.7 Rose gold
2228B.11 Creme
2228B.12 Black metal

CERTIFICADO
Si

MEDIDAS DE INSTALACIÓN

- Deslice el chapetón hasta la mitad del brazo.
- Coloque cinta selladora en un extremo del brazo y rósquelo firmemente a la red hidráulica, si es necesario utilice una llave inglesa. Use una franela entre la llave y el brazo para no maltratar el producto, posteriormente deslice el chapetón hasta el muro.
- Rosque la regadera al brazo y ajuste firmemente.

PESO DEL PRODUCTO Kg
0.855 kg

FUNCIONAMIENTO

- Para el funcionamiento adecuado de la regadera, esta debe estar conectada al sistema de tubería de la cabina de baño.
- La superficie de la regadera cuenta con orificios, que al abrir el paso de agua, distribuyen el agua en forma de chorros pequeños y la presión a la que sale se regula según se abra o cierre la llave.
- El producto debe de ensamblar de acuerdo al instructivo de instalación.

PRESIÓN DE TRABAJO

Media 1,0 kg/cm² 3,0 kg/cm²
Alta 3,0 kg/cm² 6,0 kg/cm²

CARACTERÍSTICAS

Conexión a la red hidráulica G-1/2" NPT

NIVELES DE EDIFICACIÓN

De 4 a mas de 12 o equipo hidroneumático

RECOMENDACIONES

- Siga con atención las siguientes instrucciones de instalación. El instalador tiene la responsabilidad de realizar un trabajo adecuado.
- Si no sigue los procedimientos correctos de instalación, el producto podría no funcionar correctamente.
- Evite el contacto de las piezas plásticas con la masilla de plomero, los aditivos para tubos o cualquier otro compuesto de base de aceite.
- Nunca utilice herramientas dentadas para tomar piezas con recubrimientos ya que puede dañar la superficie del producto.
- Antes de instalar la regadera le recomendamos que abra el agua fría y caliente le recomendamos que abra el agua fría y caliente para purgar las líneas.

MANTENIMIENTO

- Para la limpieza de su producto solo es necesario una franela suave humedecida con agua y luego secar.
- Para eliminar el sarro acumulado solo es necesario pasar una franela sobre las gomas de la tapa de la regadera, nunca utilice abrasivos, agentes químicos o fibras.

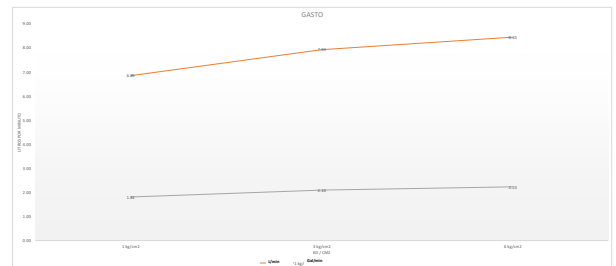
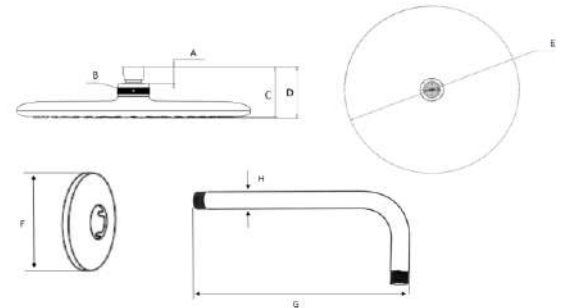
GARANTÍA

Garantía de 100 años contra cualquier defecto de materiales o fabricación. 10 años en acabado cromo, 2 años en otro acabado y 1 en partes móviles.



DIMENSIONES

ZONA A	19.47 mm
ZONA B	M30*1.5
ZONA C	58.37 mm
ZONA D	59.4 mm
ZONA E	Ø259.97
ZONA F	49.6 mm
ZONA G	410 mm
ZONA H	Ø20.5 mm



Presión	Gasto Litros	Gasto Galones
1 kg/cm ²	6.85	1.81
3 kg/cm ²	7.93	2.10
6 kg/cm ²	8.45	2.23

En caso de instalar el producto a una presión distinta a la indicada alterará el funcionamiento y el consumo de agua del mismo