

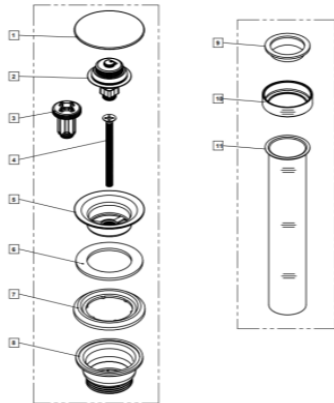
# Contra tipo push con rebosadero para lavabo

Nivel de Revisión

Rev.0

## INFORMACIÓN TÉCNICA

PARTE	MATERIAL
1. Tapón	Acero inoxidable
2. Sistema click	PVC
3. Stoper	PVC
4. Tornillo hexagonal	Acero inoxidable
5. Canasta	Acero inoxidable
6. Empaque	EVA
7. Empaque cónico	PVC
8. Cuerpo	Acero inoxidable
9. Empaque	Caucho
10. Tuerca	Acero inoxidable
11. tubo de la brida	Acero inoxidable



**ACABADO**  
3829.9- Satin  
3829.5- Oro  
3829.8- Bronce  
3829.2- Negro

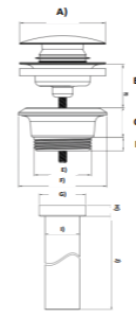
**CERTIFICADO**  
No

**Peso del producto**  
Kg  
0.320 kg



**DIMENSIONES**  
ZONA A Ø 63 mm  
ZONA B 70 mm  
ZONA C 24 mm  
ZONA D 11 mm  
ZONA E G1-1/4  
ZONA F Ø 65 mm  
ZONA G Ø 43 mm

ZONA H 11.3 mm  
ZONA I Ø 32 mm  
ZONA J 203 +/-3 mm



## MEDIDAS DE INSTALACIÓN

1. Por la Parte superior del lavabo inserte la contra junto con el empaque.
2. Por la parte inferior del lavabo coloque el empaque cónico, seguido de la arandela y después rosque la tuerca.
3. Coloque el empaque en la base de la contra y enrosque el tubo de desagüe, posteriormente inserte la tuerca unión por la base del tubo y enrosque a la contra asegurándose que quede bien fijo.

## FUNCIONAMIENTO

- 1.- Se coloca en el lavabo para las descargas de líquidos.
- 2.- Presenta un diseño en la cual contiene un tapón para cubrir el ingreso de un sólido al desagüe.
- 3.- Se presiona hacia abajo el tapón click para abrir y cerrar el flujo hacia el desagüe.
- 4.- Rebosadero que evita derrames de agua por acumulación.

## CARACTERÍSTICAS

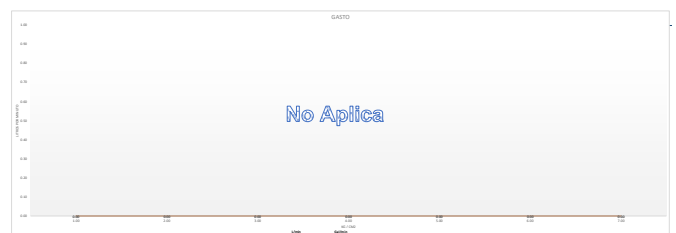
1. Sistema push
2. Fácil instalación

## RECOMENDACIONES

1. Nunca utilice herramientas dentadas para tomar piezas con recubrimientos ya que puede dañar la superficie del producto.
2. Colocar el producto sobre una superficie plana y limpia.

## MANTENIMIENTO

1. Para la limpieza de su producto solo es necesario una franela suave humedecida con agua y luego secar.
2. No utilizar en la limpieza artículos cortantes, fibras, lijas, líquidos para limpieza de baño o pisos, solventes, ni polvos abrasivos, debido a que dañan su acabado irreversiblemente



## GARANTÍA

Garantía de 2 años

Presión

Gasto Litros

Gasto Galones