

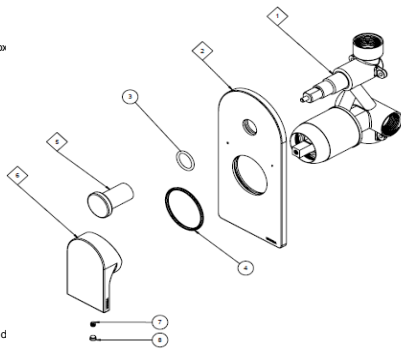
# Monomando con desviador para regadera y/o tina JYM

Nivel de Revisión

Rev.5

## INFORMACIÓN TÉCNICA

PARTE	MATERIAL
1. Cuerpo	Latón
2. Cubierta	Latón
3. O-ring	Hule
4. O-ring	Hule
5. Botón monomando	Zamac
6. Maneral	Zamac
7. Opressor allen	Acero inox
8. Tapón maneral	Plástico



### NORMA

NMX-C-415-ONNCE "Industria de la construcción - válvulas y grifos para agua - especificaciones y métodos de ensayo"

### ACABADO

Cromo

### CERTIFICADO

No

### MEDIDAS DE INSTALACION

1. Realice una perforación en el muro de acuerdo a la longitud y profundidad del cuerpo así como de las tuberías de alimentación salida de regadera y / o tina.  
Nota: Es importante considerar que al terminar el muro, éste quede dentro del rango indicado para evitar una mala instalación (entre 6.5 cm del borde de la funda y 1.6 cm)
2. Aplique cinta selladora (no incluida) en las conexiones de la red hidráulica antes de instalar el cuerpo de ser necesario, recuerde que el agua caliente debe ser instalada a la conexión del cuerpo de lado izquierdo y la fría de lado derecho, arriba la conexión para la regadera y abajo para la tina (opcional).  
Nota: La medida nominal de las roscas del cuerpo son de 1/2-14 NPT.
3. Antes de realizar el terminado del muro, haga pruebas en la red hidráulica para asegurar que no existen fugas en las uniones. Posteriormente retire el protector, tome la cubierta e introdúzcala en el casquillo del monomando hasta topar con la pared. Enseguida inserte y fije el maneral en el vástago del cartucho de tal forma que el tapón quede en la parte inferior; finalmente coloque el botón desviador en el cuerpo.

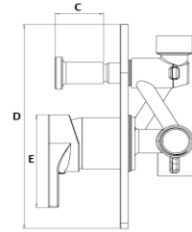
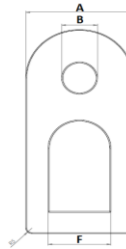
### FUNCIONAMIENTO

1. Para abrir el flujo del agua, jale el maneral hacia arriba. Para cerrar el flujo empuje el maneral hacia abajo.
2. Para regular la temperatura del agua, gire el maneral hacia la izquierda (agua caliente) y hacia la derecha (agua fría).



### DIMENSIONES

ZONA A	90 mm
ZONA B	30 mm
ZONA C	40 mm
ZONA D	190 mm
ZONA E	86 mm
ZONA F	53 mm



### PRESION DE TRABAJO

Baja 0.2- 1.0 kg/cm<sup>2</sup>  
Media 1,0 kg/cm<sup>2</sup> 3,0 kg/cm<sup>2</sup>  
Alta 3,0 kg/cm<sup>2</sup> 6,0 kg/cm<sup>2</sup>

### Niveles de edificación

De 1 a mas de 12 o equipo Hidroneumático

### RECOMENDACIONES

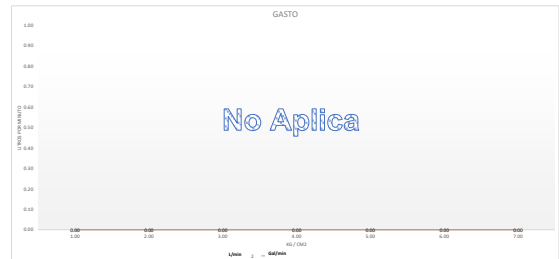
1. Si no sigue los procedimientos correctos de instalación, el producto podría no funcionar correctamente.
2. Antes de instalar su producto le recomendamos que abra el agua fría y caliente para purgar la línea.
3. Evite el contacto de las piezas plásticas con la masilla de plomero, los aditivos para tubos o cualquier otro compuesto a base de aceite, no utilizar herramientas dentadas para tomar las piezas.
4. Al finalizar su instalación, abra y cierre el flujo del agua fría y caliente varias veces para detectar posibles fugas; en caso de presentar fuga apriete la unión donde esta se presenta.
5. Nunca utilice silicón en la parte inferior del producto.
6. Este producto funciona a baja, media y alta presión.

### MANTENIMIENTO

1. Para la limpieza de su producto solo es necesario una franela suave humedecida con agua y luego secar.
2. No utilizar en la limpieza de este producto: artículos cortantes, fibras, lijas, líquidos para la limpieza de baño o pisos, solventes, ni polvos o líquidos abrasivos, debido a que dañan su acabado irreversiblemente.

### GARANTÍA

Garantía de 100 años contra cualquier defecto de materiales o fabricación. 10 años en acabado cromo, 2 años en otro acabado y 1 en partes móviles.



Presión

Gasto Litros

Gasto Galones