

Monomando sencillo para regadera y/o tina JYM

Nivel de Revisión

Rev.1

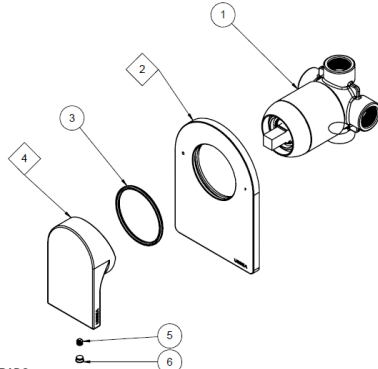
INFORMACIÓN TÉCNICA

PARTE

1. Cuerpo
2. Cubierta
3. O'ring
4. Maneral para monomando
5. Opresor Allen
6. Tapon maneral

MATERIAL

Latón
Latón
Hule
Zamak
Acero Inox
Plástico



NORMA

NMX-C-415-ONNCE "Industria de la construcción - válvulas y grifos para agua - especificaciones y métodos de ensayo"

ACABADO

9442JM- Cromo
9442JM.2- Negro Mate 9442JM.6-
Brushed Metal Black
9442JM.7- Rose Gold
9442JM.11- Creme Mate

CERTIFICADO

No

MEDIDAS DE INSTALACION

1. Realice una perforación en el muro, coloque el protector en el casquillo del cuerpo.
Nota: Es importante considerar que al terminar el acabado del muro, este quede dentro del rango indicado en las caras del protector. (Entre 6.5 cm-1.6 cm del borde).
2. Aplique cinta selladora (no incluida) en las conexiones de la red hidráulica antes de instalar el cuerpo de ser necesario; recuerde que el agua caliente debe de ser instalada a la conexión del cuerpo de lado izquierdo y la fría de lado derecho. Si desea salida a tina, coloque el tapón en la rosca superior, de lo contrario, coloque el tapón en la rosca inferior para la salida a regadera.
Nota: la medida nominal de las roscas del cuerpo son de 1/2-14 NPT.
3. Antes de realizar el terminado del muro, haga pruebas en la red hidráulica para asegurar que no existen fugas en las uniones. Posteriormente retire el protector, tome la cubierta e introdúzcala en el casquillo hasta topar con la pared. Enseguida inserte el maneral en el vástago del cartucho de tal forma que el tapón quede en la parte inferior; finalmente fije el maneral y apriete el opresor con la llave hexagonal.

FUNCIONAMIENTO

1. Para abrir el flujo del agua, jale el maneral hacia arriba. Para cerrar el flujo empuje el maneral hacia abajo.
2. Para regular la temperatura del agua, gire el maneral hacia la izquierda (agua caliente) y hacia la derecha (agua fría).

Niveles de edificación

De 1 a mas de 12 o equipo Hidroneumático

RECOMENDACIONES

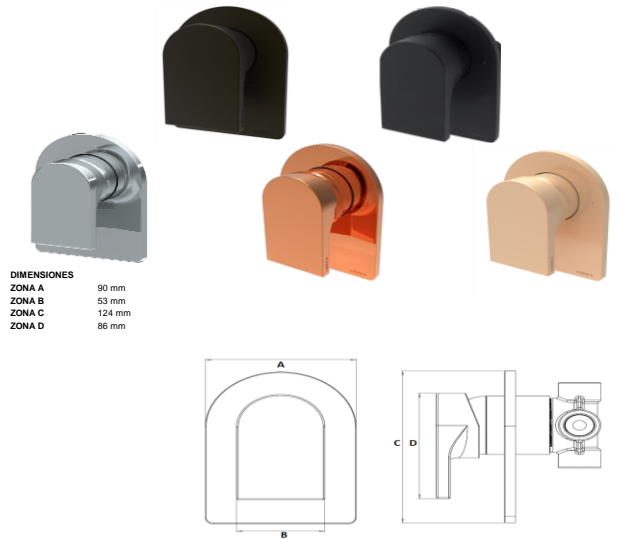
1. Si no sigue los procedimientos correctos de instalación, el producto podría no funcionar correctamente.
2. Antes de instalar su producto le recomendamos que abra el agua fría y caliente para purgar la línea.
3. Evite el contacto de las piezas plásticas con la masilla de plomero, los aditivos para tubos o cualquier otro compuesto a base de aceite, no utilizar herramientas dentadas para tomar las piezas.
4. Al finalizar su instalación, abra y cierre el flujo del agua fría y caliente varias veces para detectar posibles fugas; en caso de presentar fuga apriete la unión donde esta se presenta.
5. Nunca utilice silicón en la parte inferior del producto.
6. Este producto funciona a baja, media y alta presión.

MANTENIMIENTO

1. Para la limpieza de su producto solo es necesario una franela suave humedecida con agua y luego secar.
2. No utilizar en la limpieza de este producto: artículos cortantes, fibras, lijas, líquidos para la limpieza de baño o pisos, solventes, ni polvos o líquidos abrasivos, debido a que dañan su acabado irreversiblemente.

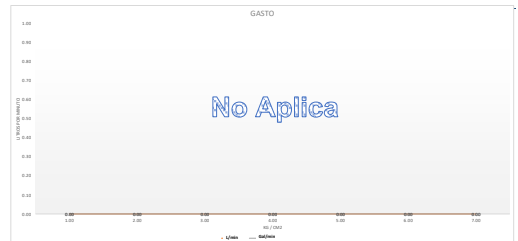
GARANTÍA

Garantía de 100 años contra cualquier defecto de materiales o fabricación. 10 años en acabado cromo, 2 años en otro acabado y 1 en partes móviles.



DIMENSIONES

ZONA A 90 mm
ZONA B 53 mm
ZONA C 124 mm
ZONA D 86 mm



Presión

Gasto Litros

Gasto Galones