

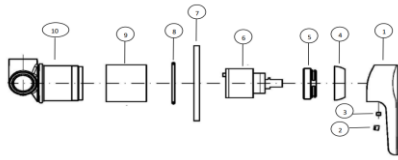
# Monomando para regadera MEDAMEDA

Nivel de Revisión

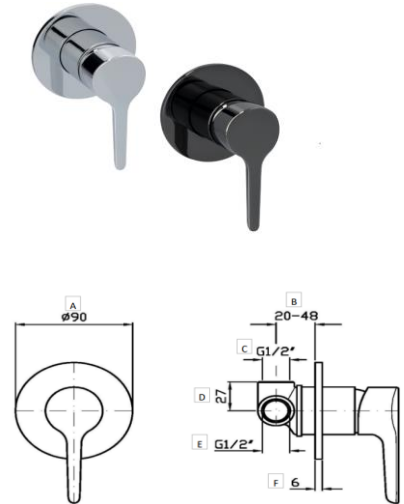
Rev.0

## INFORMACIÓN TÉCNICA

PARTE	MATERIAL
1. Maneral	Latón
2. Tapón opresor	Silicon
3. Opresor	Acero inox
4. Bola tapa	Plástico
5. Tuerca	Latón
6. Cartucho	ABS
7. Chapetón	Latón
8. O-ring	Hule NBR
9. Casquillo	Latón
10. Cuerpo de empotrar	Latón



DIMENSIONES	
ZONA A	90 mm
ZONA B	20-48 mm
ZONA C	G 1/2"
ZONA D	27 mm
ZONA E	G 1/2"
ZONA F	6 mm



**NORMA**  
NMX-C-415-ONNCE "Industria de la construcción- válvulas y grifos para agua-especificaciones y métodos de ensayo"

**ACABADO**  
9464MD: Cromo  
9464MD.12: Negro metálico

**PESO DEL PRODUCTO**  
Kg

0.874 kg

**CERTIFICADO**

No

## MEDIDAS DE INSTALACIÓN

1. Realice una perforación en el muro, coloque el protector en el cuerpo e instálelo a la red hidráulica, recuerde que el agua caliente debe ser instalada a la entrada del cuerpo del lado izquierdo y la fría del lado derecho.
2. Una vez terminada la conexión a la red hidráulica, realice el terminado del muro y retire el protector. Tome la cubierta y asegúrese que el o-ring este correctamente colocado, enseguida introduzcalo en el cuerpo de empotrar hasta topar con la pared.
3. Inserte el maneral en el vástago del cartucho, de tal forma que el maneral quede apuntando hacia abajo; apriete el opresor con ayuda de una llave hexagonal (no incluida) y finalmente coloque a presión el tapón opresor.

## FUNCIONAMIENTO

1. El producto debe ensamblar de acuerdo al instructivo de instalación y todas las rosacas deben ser compatibles con sus complementos
2. Para abrir el flujo debe levantar el maneral para regular la cantidad de agua
3. Para operar el monomando levante el maneral y gire hacia la derecha para abrir el flujo de agua fría
4. Para operar el monomando levante el maneral y gire hacia la izquierda para abrir el flujo de agua caliente

## PRESIÓN DE TRABAJO

Baja 0.25- 1.0 kg/cm<sup>2</sup>  
Media 1.0 kg/cm<sup>2</sup> 3.0 kg/cm<sup>2</sup>  
Alta 3.0 kg/cm<sup>2</sup> 6.0 kg/cm<sup>2</sup>

## CARACTERÍSTICAS

Rosca para instalación a la red hidráulica por medio de rosca hembra 1/2"-14 NPT

## NIVELES DE EDIFICACIÓN

De 1 a mas de 12 o equipo hidroneumático

## RECOMENDACIONES

1. Si no sigue los procedimientos correctos de instalación, en el producto podría no funcionar correctamente.
2. Antes de instalar su producto le recomendamos que abra el agua fría y caliente para purgar la línea.
3. Evite el contacto de las piezas plásticas con la masilla del plomero, los aditivos para tubos o cualquier otro compuesto a base de aceite, no utilizar herramientas dentadas para tomar las piezas.
4. Nunca utilice silicón en la parte interior del producto.

## MANTENIMIENTO

1. Para la limpieza de su producto solo es necesario una franela suave humedecida con agua y luego secar.
2. No utilizar en la limpieza de este producto: artículos cortantes, fibras, lijas, líquidos para la limpieza de baño o pisos, solventes, ni polvo o líquidos abrasivos, debido a que dañan su acabado irreversiblemente.
3. Limpie el aireador regularmente para evitar suciedad, ya que esta puede generar falla en el aireador y en la calidad del agua.

## GARANTÍA

Garantía de 100 años contra cualquier defecto de materiales o fabricación.10 años en acabado cromo, 2 años en otro acabado y 1 en partes móviles.



Presión | Gasto Litros | Gasto Galones