

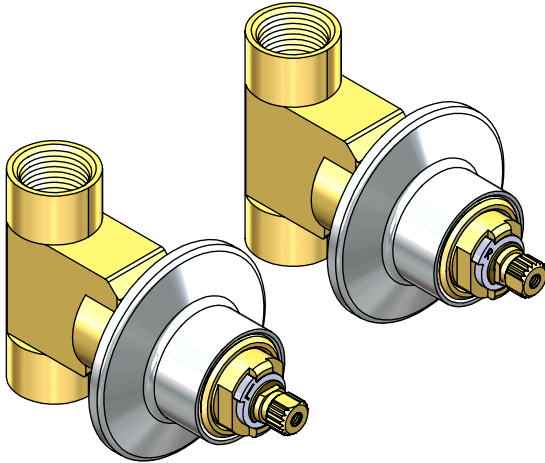
# E-60-II

Juego de Ensamblajes Individuales de Empotrar para Regadera.  
De Roscar, Valvex Cerámico de 1/4 de Vuelta.



Garantía de Calidad

## Hoja de Especificaciones Técnicas



### CARACTERÍSTICAS DEL PRODUCTO:

Juego de ensamblajes individuales de empotrar para regadera y/o tina, de roscar.

Valvex V cerámico izquierdo y derecho de 1/4 de vuelta.

Cuerpo de latón, bajo en plomo.

### COMPONENTES INCLUIDOS:

2 Protectores de los cuerpos para la instalación.

2 Chapetón máster.

### CUMPLIMIENTO NORMATIVO:

NOM-012-CONAGUA-2021.

### INSTALACIÓN:

Conexión roscada 1/2" - 14 NPT.

### PRESIÓN DE TRABAJO:

Pmin.= 0,25 kg/cm<sup>2</sup>

Pmax.= 6,0 kg/cm<sup>2</sup>

### ACABADOS:

E-60-II Cromo

### GARANTÍA:

El producto HELVEX está garantizado como libre de defectos en materiales, mano de obra y procesos de fabricación.

El producto HELVEX está garantizado, en lo que se refiere a los acabados, por 10 años para los acabados Cromo y Duravex, y por 2 años en acabados diferentes al Cromo y Duravex.

Las piezas que sufren de desgaste natural en el producto están garantizadas para uso residencial por 5 años y para uso comercial por 3 años.

La vigencia de la garantía inicia a partir de la fecha de entrega del producto al consumidor indicada en la Póliza de Garantía.

#### Asesoría y Servicio Técnico:

(20) 55 53 33 94 31  
servicio.tecnico@helvex.com.mx

#### Refacciones Originales:

(52) 55 53 33 94 21  
(52) 55 53 33 94 00  
Ext. 5313, 5068, 4815

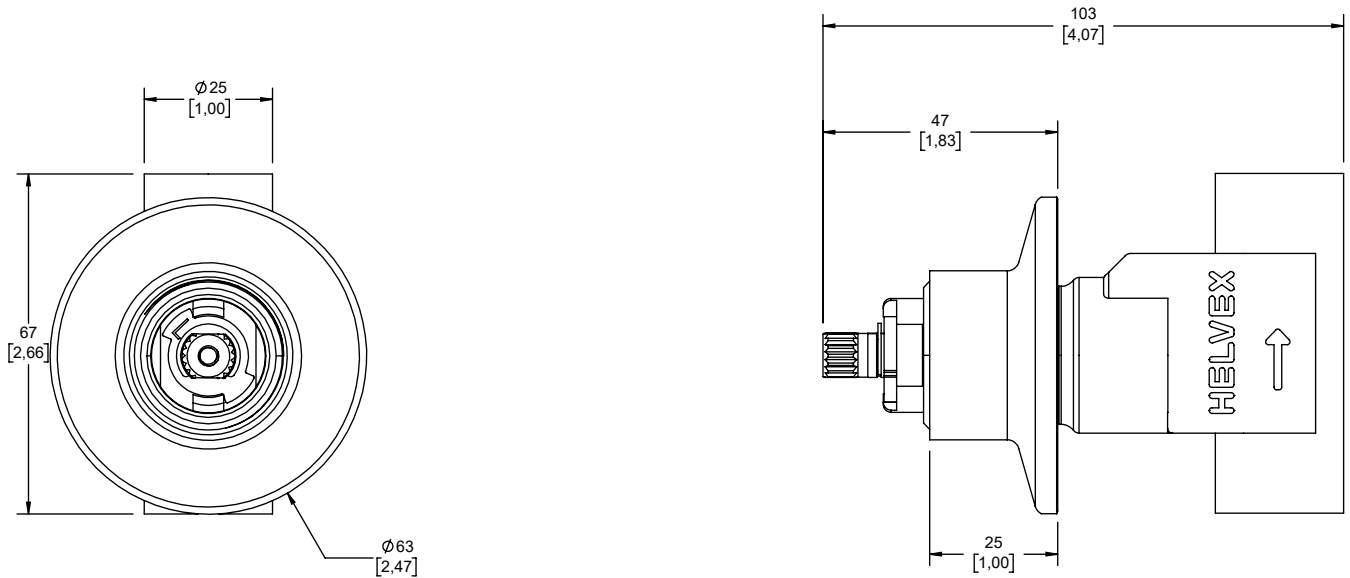
whatsapp: 55 80 71 74 54  
refacciones@helvex.com.mx  
www.refaccioneshelvex.com.mx



### Medidas Referenciales

mm

[pulgadas]



### NOTAS:

Instale el producto de acuerdo a la Guía de Instalación.

Los productos ilustrados pueden sufrir cambios sin previo aviso en su aspecto o partes, como resultado de los procesos de mejora continua al que están sujetos, sin implicar mayor responsabilidad de la fábrica.

Visite nuestras páginas [www.helvex.com.mx](http://www.helvex.com.mx) para México y [www.helvex.com](http://www.helvex.com) para el mercado internacional.



### Asesoría y Servicio Técnico:

(20) 55 53 33 94 31  
[servicio.tecnico@helvex.com.mx](mailto:servicio.tecnico@helvex.com.mx)

### Refacciones Originales:

(52) 55 53 33 94 21  
(52) 55 53 33 94 00  
Ext. 5313, 5068, 4815

whatsapp: 55 80 71 74 54  
[refacciones@helvex.com.mx](mailto:refacciones@helvex.com.mx)  
[www.refaccioneshelvex.com.mx](http://www.refaccioneshelvex.com.mx)