

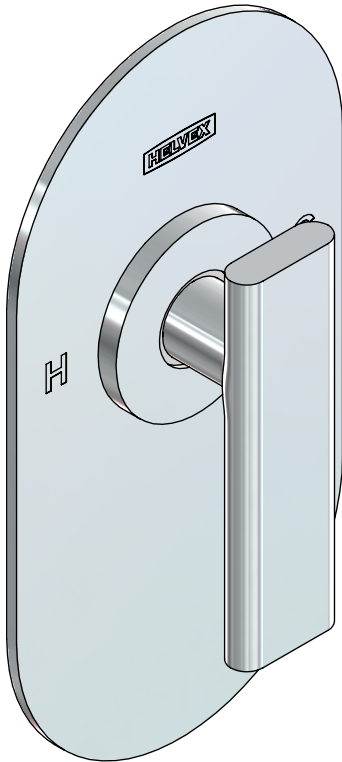
# Premier E-702

Monomando para Regadera o Tina sin Desviador



Garantía de Calidad

## Hoja de Especificaciones Técnicas



### CARACTERÍSTICAS DEL PRODUCTO:

Monomando para regadera o tina sin desviador con cartucho cerámico de 40 mm.

Incluye una caja de instalación rápida con nivel de profundidad, nivel de burbuja para nivelar en el plano horizontal y vertical, conexiones hembra roscadas para eliminar fugas de conexión.

La caja se puede instalar de dorso contra dorso.

La forma cuadrada de la caja de instalación permite cortes en ángulo recto.

Cuerpo de latón, bajo en plomo.

### COMPONENTES INCLUIDOS:

Llave allen 5/64"

Llave para mantenimiento.

Protector del cuerpo para la instalación.

### CUMPLIMIENTO NORMATIVO:

NOM-012-CONAGUA-2021.

### INSTALACIÓN:

Conexión interna de 1/2" - 14 NPT para agua fría (azul)

Conexión interna de 1/2" - 14 NPT para agua caliente (rojo)

Conexión interna de 1/2" - 14 NPT de salida (negro)

(RI) Rango de instalación 13 mm.

### PRESIÓN DE TRABAJO:

Pmin.= 0,8 kg/cm<sup>2</sup>

Pmax.= 6,0 kg/cm<sup>2</sup>

### OPERACIÓN:

Para abrir el flujo del agua, levante el maneral.

Para el agua caliente gire el maneral hacia la izquierda

y para el agua fría gire hacia la derecha.

### ACABADOS:

E-702 Cromo

E-702-EB Ébano

### GARANTÍA:

El producto HELVEX está garantizado como libre de defectos en materiales, mano de obra y procesos de fabricación.

El producto HELVEX está garantizado, en lo que se refiere a los acabados, por 10 años para los acabados Cromo y Duravex, y por 2 años en acabados diferentes al Cromo y Duravex.

Las piezas que sufren de desgaste natural en el producto están garantizadas para uso residencial por 5 años y para uso comercial por 3 años.

La vigencia de la garantía inicia a partir de la fecha de entrega del producto al consumidor indicada en la Póliza de Garantía.

### Asesoría y Servicio Técnico:

(52) 55 53 33 94 31  
servicio.tecnico@helvex.com.mx

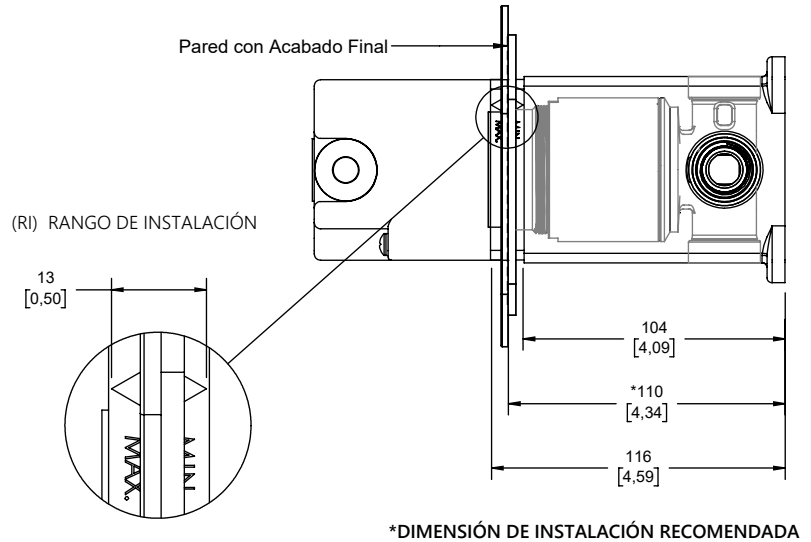
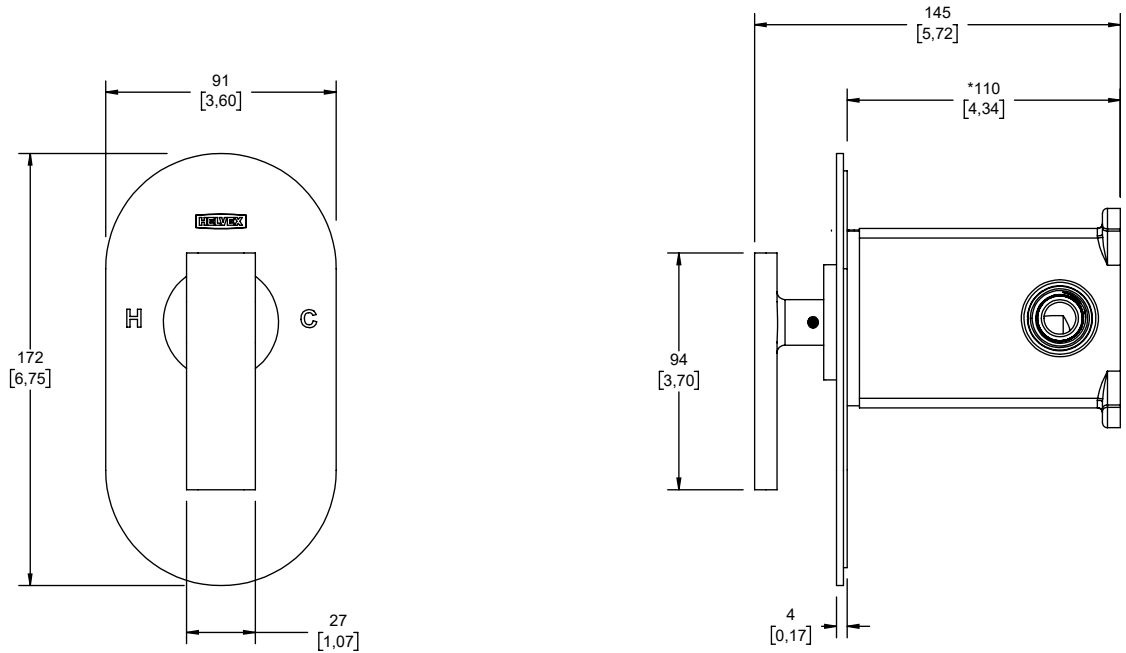
### Refacciones Originales:

(52) 55 53 33 94 21  
(52) 55 53 33 94 00  
Ext. 5313, 5068, 4815

whatsapp: 55 80 71 74 54  
refacciones@helvex.com.mx  
www.refaccioneshelvex.com.mx



Medidas Referenciales  
mm  
[pulgadas]



\*DIMENSIÓN DE INSTALACIÓN RECOMENDADA

### NOTAS:

Instale el producto de acuerdo a la Guía de Instalación.

Los productos ilustrados pueden sufrir cambios sin previo aviso en su aspecto o partes, como resultado de los procesos de mejora continua al que están sujetos, sin implicar mayor responsabilidad de la fábrica.

Visite nuestras páginas [www.helvex.com.mx](http://www.helvex.com.mx) para México y [www.helvex.com](http://www.helvex.com) para el mercado internacional.

### Asesoría y Servicio Técnico:

(52) 55 53 33 94 31  
[servicio.tecnico@helvex.com.mx](mailto:servicio.tecnico@helvex.com.mx)

### Refacciones Originales:

(52) 55 53 33 94 21  
(52) 55 53 33 94 00  
Ext. 5313, 5068, 4815



whatsapp: 55 80 71 74 54  
[refacciones@helvex.com.mx](mailto:refacciones@helvex.com.mx)  
[www.refaccioneshelvex.com.mx](http://www.refaccioneshelvex.com.mx)