



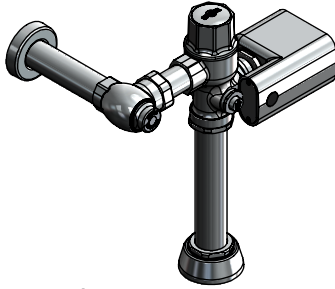
Garantía de Calidad

FB-110-38-3.5

Fluxómetro de Sensor Electrónico de Baterías para Taza Flux Nao, Nao 17 y Nao a Pared, Spud de 38 mm, 3,5 LPD
Flushometer of Electronic Sensor of Batteries for Nao and Nao17 Flux Bowl, 1 1/2" Spud, 0,92 GPF

PORTAFOLIO VERDE CSI. 22 42 43

Hoja de Especificaciones Técnicas
Technical Specification Sheet



CARACTERÍSTICAS DEL PRODUCTO:

Fluxómetro de sensor electrónico de baterías para taza flux, con tubo de descarga ajustable. Conexión a spud de 38 mm. Botón accionador mecánico con recubrimiento antibacterial de Titanio. Instalación izquierda o derecha. Fácil instalación.

MATERIAL:

Latón.

COMPONENTES INCLUIDOS:

Adaptador soldable Ø1"
Llave de mantenimiento.
Llave allen de 5/64"
Caja y tapa para circuito electrónico.

ESPECIFICACIONES ELECTRÓNICAS:

Sensor Óptico
Funciona con 6 pilas alcalinas tamaño AA (LR6)
Tensión de alimentación: 9 VCC
Potencia: 3 W
Rango de detección del sensor: 0 - 40 cm

PRODUCT FEATURES:

Electronic sensor flushometer of battery current for flux bowl, with adjustable discharge tube. 1 1/2" spud connection. Mechanical actuator button with titanium-coated with antibacterial action. Left or right installation. Easy installation.

MATERIAL:

Brass.

INCLUDED COMPONENTS:

Ø1" weldable adapter.
Maintenance wrench.
5/64" allen wrench.
Box and cover for electrical circuit.

ELECTRICAL ESPECIFICATIONS:

Optical sensor
Works by 6 AA alkaline batteries (LR6)
Supply voltage: 9 VDC
Power: 3 W
Sensor detection range: 0 - 15,74"

INSTALACIÓN:

Entrada: Conexión a tubo de alimentación de Ø1"
Salida: Conexión a spud de 1 1/2" - 11,5 NPSM.

PRESIÓN DE TRABAJO:

Pmin. = 2,0 kg/cm²
Pmax. = 5,6 kg/cm²

GASTO:

3,5 LPD.

NOTA:

La tubería de alimentación debe tener un Ø32 mm mínimo y debe conectarse una reducción campana de Ø32 mm a Ø25 mm para conectarse a la llave de retención del fluxómetro.

CUMPLIMIENTO NORMATIVO:

NOM-002-CONAGUA-2021

INSTALLATION:

Inlet: Ø1" supply tube connection.
Outlet: 1 1/2" - 11,5 NPSM spud connection.

WORKING PRESSURE:

Pmin. = 28,44 PSI
Pmax. = 79,65 PSI

CONSUMPTION:

0,92 GPF.

NOTE:

The supply pipe should have a Ø1 1/4" minimum and must be connected to a reduction coupling of Ø1 1/4" to Ø1" to be connected to the stop valve of the flushometer.

COMPLIANCE CERTIFICATION:

NOM-002-CONAGUA-2021

GARANTÍA:

El producto HELVEX está garantizado como libre de defectos en materiales, mano de obra y procesos de fabricación.

El producto HELVEX está garantizado, en lo que se refiere a los acabados, por 10 años para los acabados Cromo y Duravex, y por 2 años en acabados diferentes al Cromo y Duravex.

Las piezas que sufren desgaste natural en el producto están garantizadas para uso residencial por 5 años, y para uso comercial por 3 años.

Todas las partes electrónicas están garantizadas por defectos de fabricación y mano de obra por un periodo de 3 años.

La vigencia de la garantía inicia a partir de la fecha de entrega del producto al consumidor indicada en la Póliza de Garantía.

WARRANTY:

HELVEX product is warranted to be free from defects in material, workmanship and manufacturing processes.

HELVEX product is warranted, in terms of finishes, for 10 years for Chrome and Duravex finishes, and for 2 years in finishes other than Chrome and Duravex.

The parts that suffer from natural wear on the product are warranted for residential use for 5 years, and for commercial use for 3 years.

All electronic parts are warranted for manufacturing defects and workmanship for a period of 3 years.

The validity of the warranted starts from the date of product delivery to the consumer indicated in the Warranted Policy.

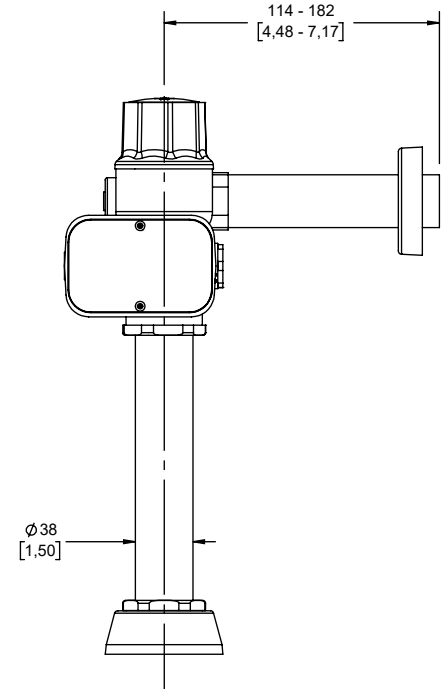
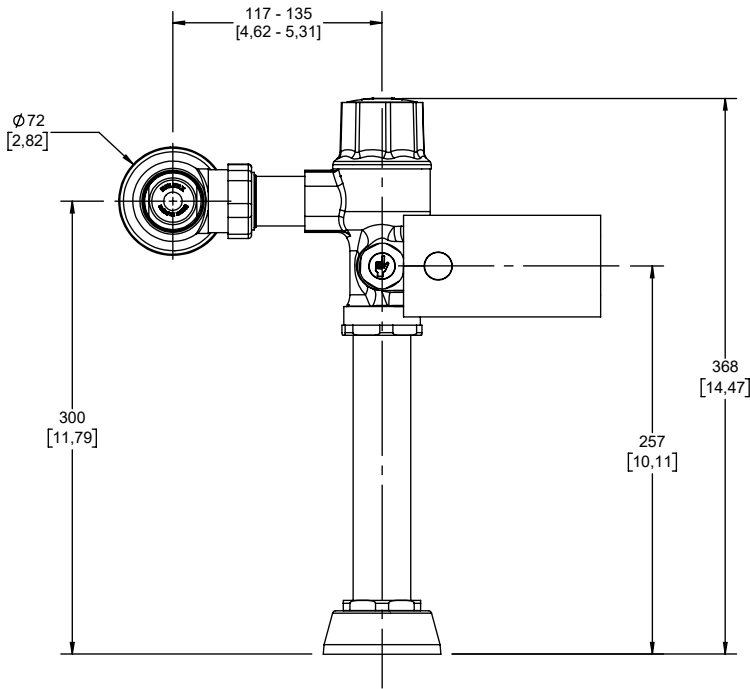


Garantía de Calidad

FB-110-38-3.5

Fluxómetro de Sensor Electrónico de Baterías para Taza
Flux Nao, Nao 17 y Nao a Pared, Spud de 38 mm, 3,5 LPD
*Flushometer of Electronic Sensor of Batteries for Nao
and Nao17 Flux Bowl, 1 1/2" Spud, 0,92 GPF*

Medidas Referenciales *Estimated Dimensions*
mm [inch]



NOTAS:
Instale el producto de acuerdo a la Guía de Instalación.
NOTES:
Install the product according to the Installation Guide.



Los productos ilustrados pueden sufrir cambios sin previo aviso en su aspecto o partes, como resultado de los procesos de mejora continua a los que están sujetos, sin implicar mayor responsabilidad de la fábrica. Visite nuestras páginas www.helvex.com.mx para México y www.helvex.com para el mercado internacional.

Illustrated products may suffer changes without previous notice in its appearance or parts, as a result of the continuous improvement processes to which they are subject, does not imply greater responsibility of the factory. Visit our pages www.helvex.com.mx for Mexico and www.helvex.com for the international market.

Asesoría y Servicio Técnico: (52) 55 53 99 94 31 servicio.tecnico@helvex.com.mx
Consultancy and Technical Service:

Refacciones Originales: (52) 55 53 33 94 21 refacciones@helvex.com.mx
Original Spare Parts: (52) 55 53 33 94 00 www.refaccioneshelvex.com.mx
Ext: 5313, 5068 y 4815
whatsapp: 55 8071 7454