

CUADRA | MASTER SINKS KHD3319A

 **Master Sinks**

DESCRIPCIÓN

- Construida en Acero Inoxidable 304.
- Calibre 16.
- Sistema de absorción de sonidos.
- Recubrimiento posterior de poliuretano.
- Incluye grapas y soportes para instalación.
- Acabado cepillado.
- Esquinas sanitarias R-10.
- Incluye accesorios de empotre perfecto.



DIMENSIONES

- Contorno 838 x 483 mm.
- Tina izquierda 381 x 393 mm.
- Tina derecha 381 x 393 mm.
- Profundidad 254 mm.
- Tamaño del desagüe \varnothing 114 mm.
- Plantilla de recorte incluida.

ACCESORIOS



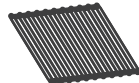
Tabla de picar



Contracanas



Escurreidor Cuadra



Smart mat

GARANTÍA

- Garantía limitada de por vida.
- * Garantía de por vida en condiciones de uso doméstico y limpieza; normales y correctas.

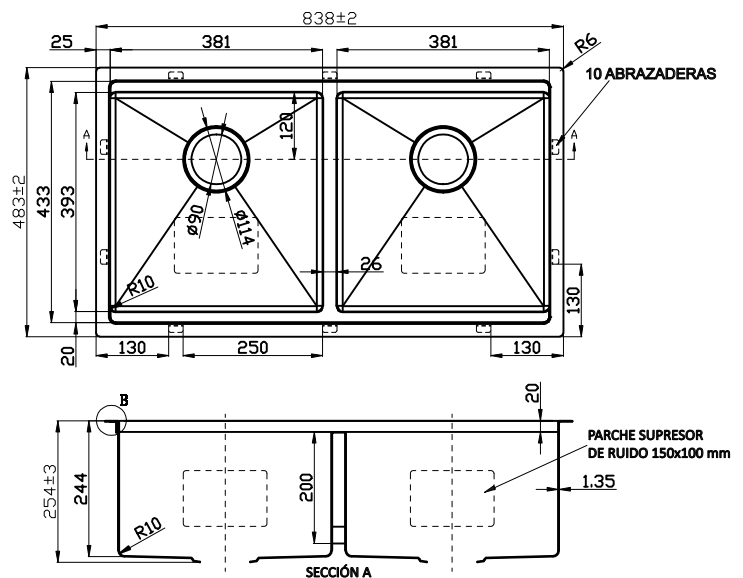
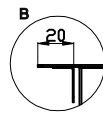
CUIDADOS

Bajo un correcto mantenimiento, las tarjas de KELE Master Sinks no se oxidan o se manchan, por eso es importante mencionar que el agua del grifo contiene diversos minerales, los cuáles pueden irse acumulando en la tarja.

- Enjuaga con agua y jabón, y seca con un paño después de cada uso, eso es suficiente para darle un correcto mantenimiento, ya que los minerales del agua quedarán en el paño, y no en la superficie de su tarja.

Es de extrema importancia jamás poner en contacto químicos, ácidos y abrasivos, fibras o metales oxidados con tu tarja ya que puede ocasionar daños irreversibles en la estética y/o funcionalidad.

Para conocer más sobre cómo realizar una limpieza más profunda escanea el código QR para más información.



Estas dimensiones son nominales y están sujetas a cambios sin previo aviso.



Técnica



Originales



Garantía (Fábrica)

LÍNEA DE ATENCIÓN 33 3812 4701

o contáctenos por correo en:
info@kelehome.com
servicioalcliente@kelehome.com

Si usted desea conocer nuestra línea completa de productos ingrese a kelehome.com

