

Gancho JYM

Nivel de Revisión Rev.1

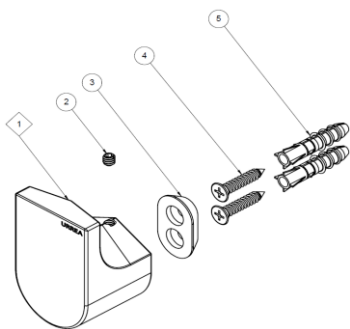
INFORMACIÓN TÉCNICA

PARTE

1. Base para gancho
2. Opresor 3/16"
3. Ancla
4. Pija de 10X1 cabeza cónica
5. Taquete 1/4"

MATERIAL

- Zamac
Acero Inoxidable
Latón
Latón
Plástico



ACABADO

Cromo

CERTIFICADO

No

MEDIDAS DE INSTALACION

1. Coloque el ancla contra el muro a la altura deseada y posteriormente marque los barrenos. Con ayuda de un taladro y broca para concreto de 1/4" (no incluidos) perforo el muro e introduzca los taquetes.
2. Fije el ancla al muro ajustando las pijas utilizando un desarmador con punta de cruz (no incluido).
3. Coloque el gancho en el ancla y rosque el opresor con la llave hexagonal. Finalmente verifique que el accesorio quede firmemente instalado al muro.

RECOMENDACIONES

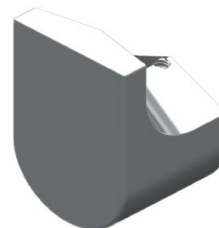
1. Si no sigue los procedimientos correctos de instalación, el producto podría no funcionar correctamente.
2. Nunca utilice sílicón en la parte interior del producto.
3. Nunca utilice herramientas dentadas para tomar piezas con recubrimientos ya que pueden dañar la superficie del producto.

MANTENIMIENTO

1. Para la limpieza de su producto sólo es necesario una franela suave húmedecida con agua y luego secar. No utilizar en la limpieza de este producto: artículos cortantes, fibras, lijas, líquidos para limpieza de baño o pisos, solventes, ni polvos o líquidos abrasivos, debido a que dañan su acabado irreversiblemente.

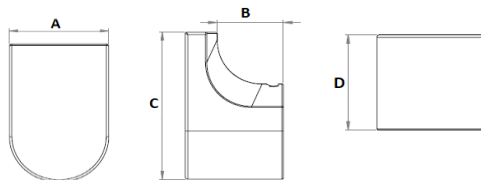
GARANTÍA

Garantía de 100 años contra cualquier defecto de materiales o fabricación. 10 años en acabado cromo, 2 años en otro acabado y 1 en partes móviles.



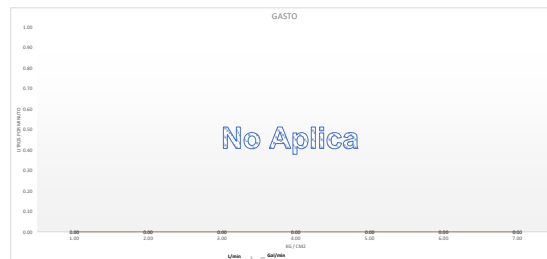
DIMENSIONES

- ZONA A 40 mm
ZONA B 25 mm
ZONA C 61 mm
ZONA D 37 mm



FUNCIONAMIENTO

- 1.- El producto debe ensamblar de acuerdo al instructivo de instalación.
- 2.- El producto debe ensamblar sin problemas y debe ser compatible con todas sus partes sin forzamientos o inclinaciones



Presión

Gasto Litros

Gasto Galones