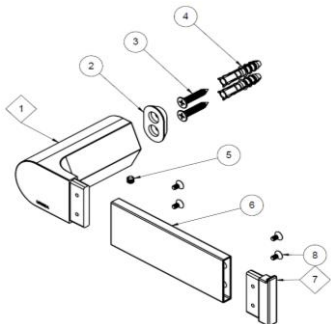


# Portarrollo JYM

Nivel de Revisión Rev.1

## INFORMACIÓN TÉCNICA

PARTE	MATERIAL
1. Base portarrollo	Zamac
2. Ancla	Latón
3. Pija de 10X1 cabeza cónica	Latón
4. Taquete 1/4"	Plástico
5. Opresor 3/16"	Acero Inox
6. Barra portarrollo Farca II	Latón
7. Tapón portarrollo	Zamac
8. Tornillo allen 1/4"	Acero Inoxidable



### ACABADO

Cromo

### CERTIFICADO

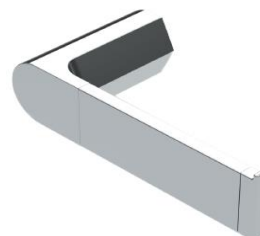
No

### MEDIDAS DE INSTALACION

1. Coloque el ancla contra el muro a la altura deseada y posteriormente marque los barrenos. Con ayuda de un taladro y broca para concreto de 1/4" (no incluidos) perforo el muro e introduzca los taquetes.
2. Fije el ancla al muro ajustando las pijas utilizando un desarmador con punta de cruz (no incluido).
3. Coloque el portarrollo en el ancla y rosque el opresor con la llave hexagonal. Finalmente verifique que el accesorio quede firmemente instalado al muro.

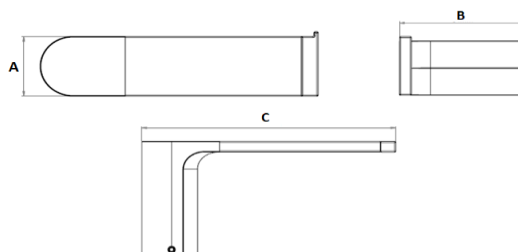
### FUNCIONAMIENTO

- 1.- El producto debe ensamblar de acuerdo al instructivo de instalación.
- 2.- El producto debe ensamblar sin problemas y debe ser compatible con todas sus partes sin forzamientos o inclinaciones



### DIMENSIONES

ZONA A	40 mm
ZONA B	84 mm
ZONA C	170 mm



### RECOMENDACIONES

1. Si no sigue los procedimientos correctos de instalación, el producto podría no funcionar correctamente.
2. Nunca utilice silicona en la parte interior del producto.
3. Nunca utilice herramientas dentadas para tomar piezas con recubrimientos ya que pueden dañar la superficie del producto.

### MANTENIMIENTO

1. Para la limpieza de su producto sólo es necesario una franela suave húmedecida con agua y luego secar. No utilizar en la limpieza de este producto: artículos cortantes, fibras, lijas, líquidos para limpieza de baño o pisos, solventes, ni polvos o líquidos abrasivos, debido a que dañan su acabado irreversiblemente.

### GARANTÍA

Garantía de 100 años contra cualquier defecto de materiales o fabricación. 10 años en acabado cromo, 2 años en otro acabado y 1 en partes móviles.



Presión      Gasto Litros      Gasto Galones