

# Vértika MP-1000

Mezcladora para Lavabo de 8" a 12". Incluye Contra de Push



Garantía de Calidad

## Hoja de Especificaciones Técnicas

### CARACTERÍSTICAS DEL PRODUCTO:

Mezcladora para lavabo de 8" a 12", incluye contra de push.

Valvex II derecho e izquierdo de 1/4 de vuelta.

Discos cerámicos de alta dureza que extienden y aseguran la vida del cartucho sin fugas.

Fácil instalación y mantenimiento.

Latón, bajo en plomo.

### COMPONENTES INCLUIDOS:

Llave de instalación.

Llave para mantenimiento.

Llave para aireador.

Llave allen de 5/64"

Dos mangueras flexibles G 1/2" x 3/8"-18 NPSM x 12".

### CUMPLIMIENTO NORMATIVO:

NOM-012-CONAGUA-2021.

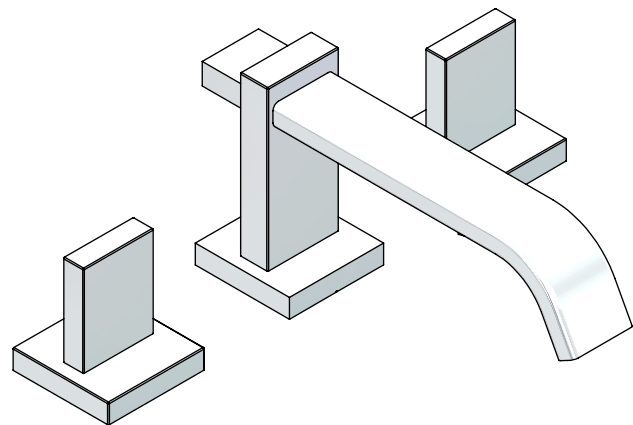
### GARANTÍA:

El producto HELVEX está garantizado como libre de defectos en materiales, mano de obra y procesos de fabricación.

El producto HELVEX está garantizado, en lo que se refiere a los acabados, por 10 años para los acabados Cromo y Duravex, y por 2 años en acabados diferentes al Cromo y Duravex.

Las piezas que sufren de desgaste natural en el producto están garantizadas para uso residencial por 5 años y para uso comercial por 3 años.

La vigencia de la garantía inicia a partir de la fecha de entrega del producto al consumidor indicada en la Póliza de Garantía.



### INSTALACIÓN:

Conexión 1/2" - 14 NPSM

### PRESIÓN DE TRABAJO:

Pmin.= 0,25 kg/cm<sup>2</sup>

Pmax.= 6,0 kg/cm<sup>2</sup>

### PRESIÓN RECOMENDADA:

P= 1,0 kg/cm<sup>2</sup>

### OPERACIÓN:

Para abrir el flujo del agua fría, gire el maneral derecho.

Para abrir el flujo del agua caliente, gire el maneral izquierdo.

### ACABADOS:

MP-1000 Cromo

MP-1000-DN Duna

MP-1000-TN Titanium

### Asesoría y Servicio Técnico:

(52) 55 53 33 94 31  
servicio.tecnico@helvex.com.mx

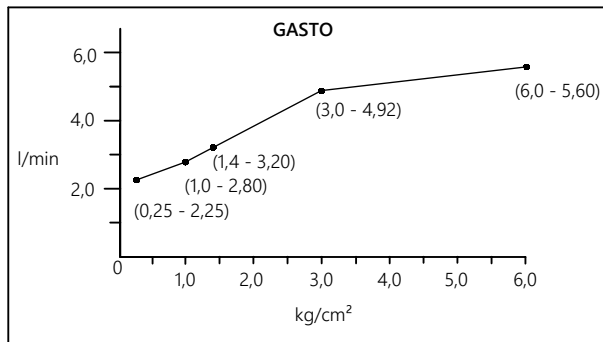
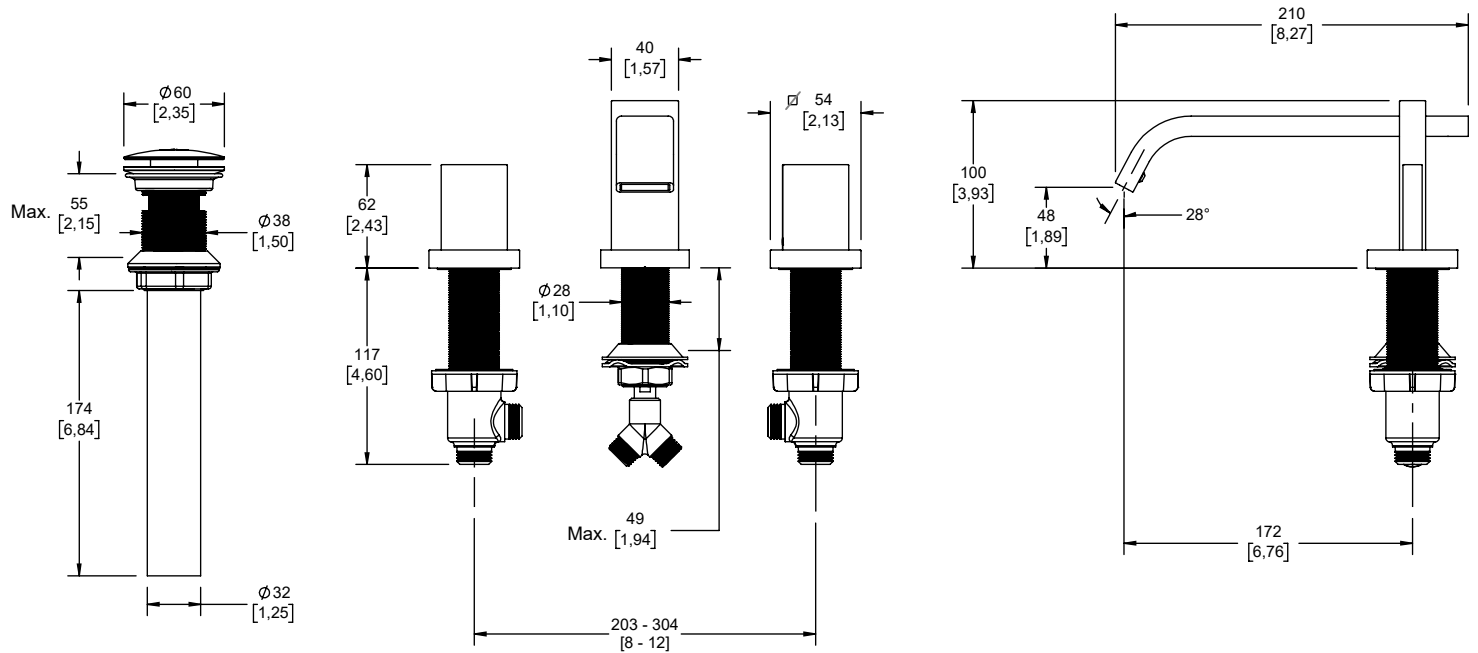
### Refacciones Originales:

(52) 55 53 33 94 21  
(52) 55 53 33 94 00  
Ext. 5313, 5068, 4815

whatsapp: 55 80 71 74 54  
refacciones@helvex.com.mx  
www.refaccioneshelvex.com.mx



Medidas Referenciales  
mm  
[pulgadas]



| *COMPORTAMIENTO DEL FLUJO |             |
|---------------------------|-------------|
| Presión kg/cm²            | Gasto l/min |
| 0,25                      | 2,25        |
| 1,0                       | 2,80        |
| 1,4                       | 3,20        |
| 3,0                       | 4,92        |
| 6,0                       | 5,60        |

\*Los resultados se obtienen en condiciones ideales de operación, en diferentes condiciones, pueden presentar variaciones.

### NOTAS:

Instale el producto de acuerdo a la Guía de Instalación.

Los productos ilustrados pueden sufrir cambios sin previo aviso en su aspecto o partes, como resultado de los procesos de mejora continua al que están sujetos, sin implicar mayor responsabilidad de la fábrica.

Visite nuestras páginas [www.helvex.com.mx](http://www.helvex.com.mx) para México y [www.helvex.com](http://www.helvex.com) para el mercado internacional.

