

OP RIVOLI PLUS

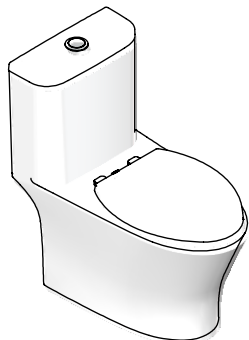
HELVEX

Garantía de Calidad

Inodoro Elongado, Una Pieza, Trampa Oculta, Altura Confortable,
Sistema Turvex, 4,8 LPD, Incluye Asiento de Cierre Lento
One Piece Elongated Toilet, Concealed Trapway, Comfortable Height,
Turvex System, 1,26 GPF, Includes Soft Closing Toilet Seat

PORTAFOLIO VERDE CSI. 22 42

Hoja de Especificaciones Técnicas
Technical Specification Sheet



CARACTERÍSTICAS DEL PRODUCTO:

Inodoro elongado, una pieza, trampa oculta, diseño ergonómico de construcción robusta, botón accionador, tecnología con Sistema Turvex con 3 jets para una limpieza total, espejo de agua óptimo y con trampa esmaltada.

Inodoro libre de alabeo.

Inodoro ideal para personas con capacidades diferentes.

Incluye asiento de cierre lento con antibacterial.

MATERIAL:

Cerámica porcelanizada de alto brillo.

Acabado duradero y resistente a los rayones.

Calidad "A".

VÁLVULAS:

Válvulas de admisión y descarga certificadas.

Válvula de admisión silenciosa.

Válvulas calibradas.

Válvula de descarga con sello hermético.

Válvula de descarga de Ø 3" tipo torre.

PRODUCT FEATURES:

One piece elongated toilet, concealed trapway, ergonomic design of robust construction, actuator button, flush technology with Turvex System with 3 jets for a total clean, optimal water seal and fully glazed trapway.

Warp-free toilet base.

Ideal toilet for people with disabilities.

Includes a slow closing seat with antibacterial.

MATERIALS:

High-gloss vitreous china.

Durable and scratch-resistant finishing.

"A" quality.

VALVES:

Certified fill and flush valves.

Silent fill valve.

Calibrated valves.

Leak free flush valve.

Flush valve Ø 3" tower type.

COMPONENTES INCLUIDOS:

Reducción para la válvula de admisión de Ø 15/16" - 14 NS-1 a Ø 1/2" - 14 NPSM.

Kit de fijación al piso.

Kit de fijación para el asiento.

Cuello de cera.

INSTALACIÓN:

Conexión: Ø 15/16" - 14 NS-1 o Ø 1/2" - 14 NPSM a la línea de alimentación Ø 1/2" - 14 NPSM

A la descarga se acopla al drenaje Ø 4" con brida sanitaria o cuello de cera.

PRESIÓN DE TRABAJO:

Pmin.= 0,25 kg/cm²

Pmax.= 5,6 kg/cm²

GASTO MÁXIMO:

4,8 LPD

INCLUDED COMPONENTS:

Reduction of fill valve Ø15/16" - 14 NS-1 to 1/2" - 14 NPSM.

Floor fixing kit.

Seat fixing kit.

Wax ring.

INSTALLATION:

Connection: Ø 15/16" - 14 NS-1 or Ø 1/2" - 14 NPSM to Ø 1/2" - 14 NPSM supply line
Coupling to the Ø4" drain with toilet flange or wax ring.

WORKING PRESSURE:

Pmin.= 3,55 PSI

Pmax.= 79,65 PSI

MAXIMUM CONSUMPTION:

1,26 GPF

COLOR:

Blanco.

CUMPLIMIENTOS NORMATIVOS:

NOM-002-CONAGUA-2021

ASME A112.19.2-2018/CSA B45.1-18

ADA ESTÁNDARES DE DISEÑO ACCESIBLE

GARANTÍA:

Helvex S. A. de C. V. garantiza sus productos cerámicos como libres de defectos en materiales, mano de obra y procesos de fabricación por un periodo de 65 años.

En los herrajes por defectos de manufactura por 5 años.

El dispositivo TDS en el mingitorio seco por 3 años.
Tapa y asiento por un periodo de 2 años.

La vigencia de la garantía inicia a partir de la fecha de entrega del producto al consumidor indicada en esta Póliza de Garantía.

COLOR:

White.

COMPLIANCE CERTIFICATIONS:

NOM-002-CONAGUA-2021

ASME A112.19.2-2018/CSA B45.1-18

ADA STANDARDS FOR ACCESSIBLE DESIGN

WARRANTY:

HELVEX S. A. de C. V. guarantees its ceramic products as free of defects in materials, labor and manufacturing processes for a period of 65 years.

In hardware for manufacturing defects for 5 years.
The TDS cartridge in the dry urinal for 3 years.
Cover and seat for a period of 2 years.

The validity of the warranted starts from the date of product delivery to the consumer indicated in the Warranted Policy.



Garantía de **Calidad**

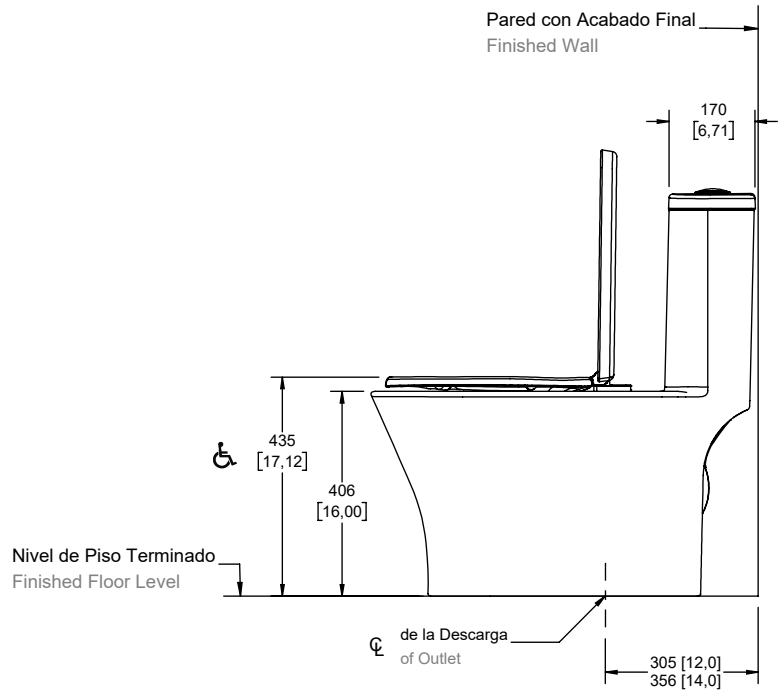
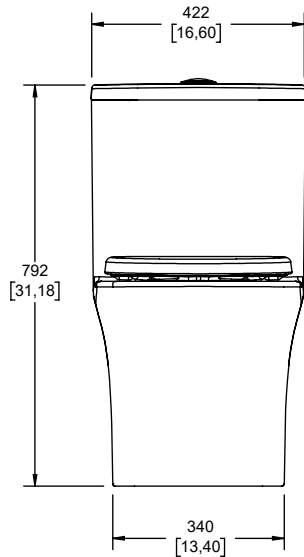
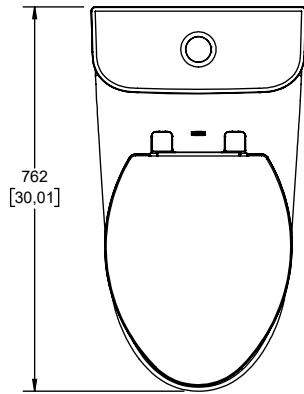
OP RIVOLI PLUS

Inodoro Elongado, Una Pieza, Trampa Oculta, Altura Confortable, Sistema Turvex, 4,8 LPD, Incluye Asiento de Cierre Lento
One Piece Elongated Toilet, Concealed Trapway, Comfortable Height, Turvex System, 1,26 GPF, Includes Soft Closing Toilet Seat

PORTAFOLIO VERDE CSI. 22 42

Hoja de Especificaciones Técnicas Technical Specification Sheet

Medidas Referenciales Estimated Dimensions
mm [inch]



HECHO EN CHINA
MADE IN CHINA



Los productos ilustrados pueden sufrir cambios sin previo aviso en su aspecto o partes, como resultado de los procesos de mejora continua al que están sujetos, sin implicar mayor responsabilidad de la fábrica.
Visite nuestras páginas www.helvex.com.mx para México y www.helvex.com para el mercado internacional.

Illustrated products may suffer changes without previous notice in its appearance or parts, as a result of the continuous improvement processes to which they are subject, does not imply greater responsibility of the factory.
Visit our pages www.helvex.com.mx for Mexico and www.helvex.com for the international market.

Asesoría y Servicio Técnico: (52) 55 53 99 94 31 servicio.tecnico@helvex.com.mx
Consultancy and Technical Service:

Refacciones Originales: (52) 55 53 33 94 21 refacciones@helvex.com.mx
Original Spare Parts: (52) 55 53 33 94 00 www.refaccioneshelvex.com.mx
Ext: 5313, 5068 y 4815
whatsapp: 55 8071 7454