

SUBMONTAR | MASTER SINKS

KUS3118-NX



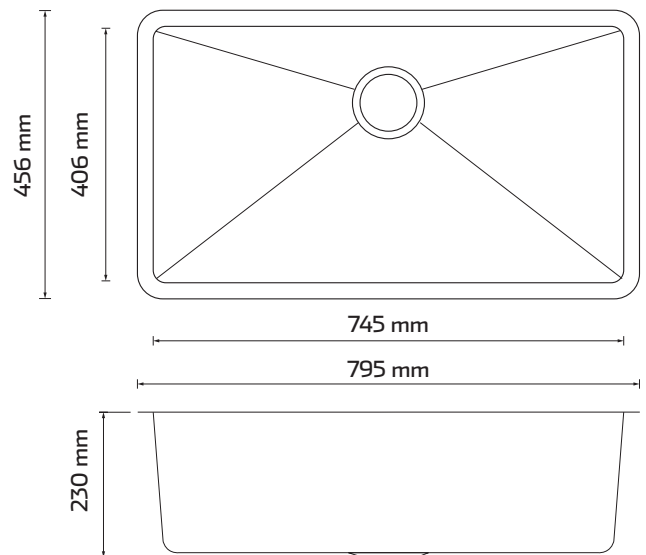
DESCRIPCIÓN

- Construida en Acero Inoxidable 304.
- Calibre 18.
- Sistema de absorción de sonidos.
- Recubrimiento posterior de poliuterano.
- Incluye grapas y soportes para instalación.
- Acabado cepillado.
- Incluye contracanasta.



DIMENSIONES

- Contorno 795 x 456 mm.
- Tina 745 x 406 mm.
- Profundidad 230 mm.
- Tamaño del desagüe Ø 114 mm.
- Plantilla de recorte incluida.



ACCESORIOS



Contracanasta

GARANTÍA

- Garantía limitada de por vida.
- * Garantía de por vida en condiciones de uso doméstico y limpieza; normales y correctas.

CUIDADOS

Bajo un correcto mantenimiento, las tarjas de KELE Master Sinks no se oxidan o se manchan, por eso es importante mencionar que el agua del grifo contiene diversos minerales, los cuáles pueden irse acumulando en la tarja.

- Enjuaga con agua y jabón, y seca con un paño después de cada uso, eso es suficiente para darle un correcto mantenimiento, ya que los minerales del agua quedarán en el paño, y no en la superficie de su tarja.

Es de extrema importancia jamás poner en contacto químicos, ácidos y abrasivos, fibras o metales oxidados con tu tarja ya que puede ocasionar daños irreversibles en la estética y/o funcionalidad.

Para conocer más sobre cómo realizar una limpieza más profunda escanea el código QR para más información.



Estas dimensiones son nominales y están sujetas a cambios sin previo aviso.



LÍNEA DE ATENCIÓN 33 3812 4701

o contáctenos por correo en:
servicioalcliente@kelehome.com

Si usted desea conocer nuestra línea completa de productos ingrese a kelehome.com