



CARACTERÍSTICAS

- Acero Inoxidable 304
- Cuerda NPT de 1/2"



BRAZO PARA REGADERA REDONDO

ACABADOS:

TB01.221	TB01.221NEGRO	TB01.221GO	TB01.221CG	TB01.221BG
Cromo	Negro Mate	Gris Oxford	Champaña	Brushed Gold
				

-  @valmex1
-  @tecnobathmx
-  @valmexmx
-  @tecnobath

Línea

BRAZO Y REGADERAS



FÁCIL LIMPIEZA



FÁCIL INSTALACIÓN

LIMPIEZA

Es muy importante seguir las instrucciones para conservar el acabado del producto en perfecto estado:

Utilice únicamente un paño limpio para quitar el exceso de agua.

No utilizar fibras, polvos abrasivos, ni productos químicos.

No utilice objetos punzocortantes para limpiar los acabados.

GARANTÍA

Este producto está garantizado sobre defectos de fabricación en sus partes mecánicas originales por 5 años, a partir de la fecha de compra del producto.

Tecnobath no se hace responsable si el usuario cambia alguna de las piezas originales del producto, al hacer esto la garantía se invalida.

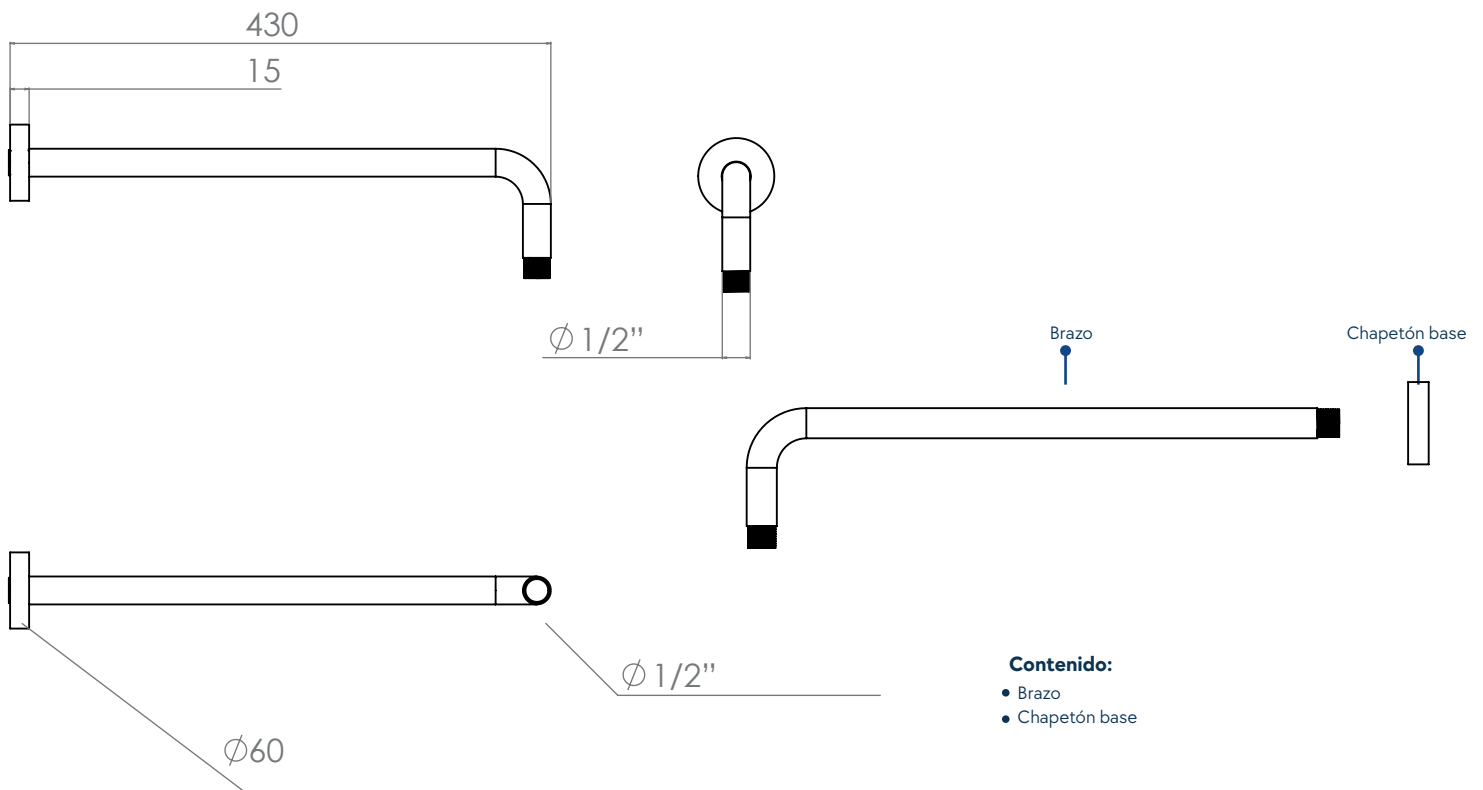
En caso de defectos de fabricación, el usuario deberá solicitar el cambio físico del producto en el establecimiento donde fue adquirido el producto.

Para hacer efectiva su garantía el consumidor deberá mandar imagen del defecto y presentar el producto con la garantía y el comprobante de compra.

FECHA COMPRA: _____



Hecho en china



INSTRUCCIONES

Instrucciones:

1.-Colocar cinta selladora (no incluida) en la rosca del brazo que va hacia el muro.

2.- Colocar el chapetón sobre el brazo y enroscar el brazo al conector del muro previamente instalado, de tal forma hasta lograr un sellado, el brazo debe quedar en posición vertical.

