



CARACTERÍSTICAS

- Latón
- Cartucho cerámico europeo
- Aireador Europeo Anticalcáreo
- Manguera extendible 1 metro

ACABADOS:



TB11.081
Cromo

MONOMANDO PARA COCINA



@valmex1



@tecnobathmx



@Valmexmx



@tecnobath

Línea

ELITE

PRESIÓN RECOMENDADA

Baja Presión 300g - 1kg

Media Presión 1.1kg - 2.9kg

Alta Presión 3kg - 6kg



"EN CASO DE INSTALAR EL PRODUCTO A UNA PRESIÓN DISTINTA A LA INDICADA, ALTERA EL FUNCIONAMIENTO Y CONSUMO DE AGUA DEL MISMO"

RELACIÓN ALTURA - PRESIÓN

Cada metro de altura equivale a 0.1kg/cm²

LIMPIEZA

Es muy importante seguir las instrucciones para conservar el acabado del producto en perfecto estado:

Utilice únicamente un paño limpio para quitar el exceso de agua.

No utilizar fibras, polvos abrasivos, ni productos químicos. No utilice objetos punzocortantes para limpiar los acabados.

GARANTÍA

Este producto está garantizado sobre defectos de fabricación en sus partes mecánicas originales por 5 años, a partir de la fecha de compra del producto.

Tecnobath no se hace responsable si el usuario cambia alguna de las piezas originales del producto, al hacer esto la garantía se invalida.

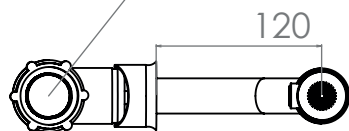
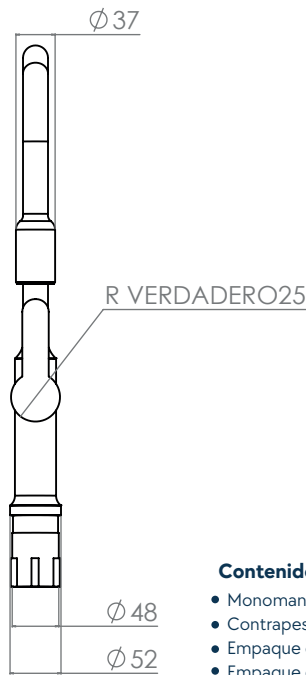
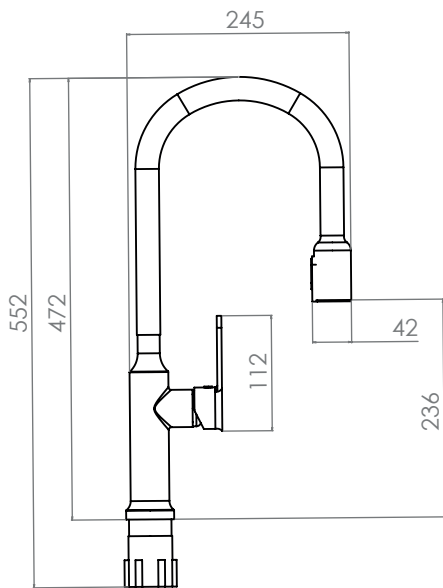
En caso de defectos de fabricación, el usuario deberá solicitar el cambio físico del producto en el establecimiento donde fue adquirido el producto.

Para hacer efectiva su garantía el consumidor deberá mandar imagen del defecto y presentar el producto con la garantía y el comprobante de compra.

FECHA COMPRA: _____



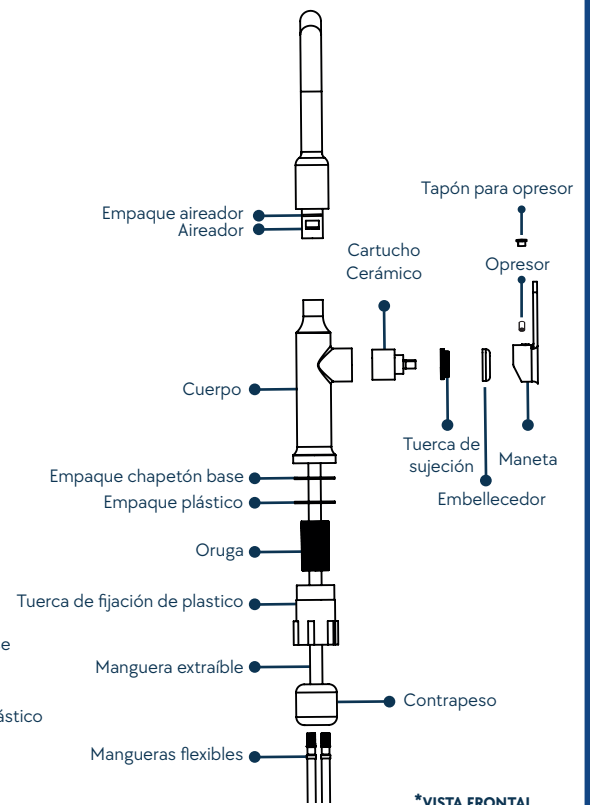
Hecho en china



R VERDADERO26

Contenido:

- Monomando
- Contrapeso
- Empaque chapetón base
- Empaque de plástico
- Llave para aireador
- Tuerca de fijación de plástico
- Manguera extraíble
- Mangueras flexibles
- Separador



*VISTA FRONTAL



INSTRUCCIONES

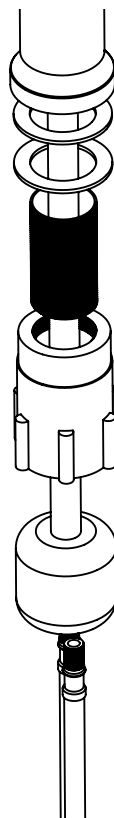
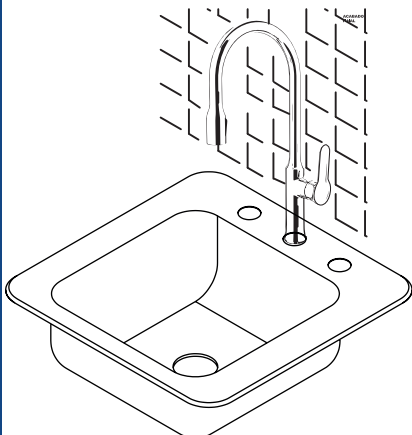
Recomendaciones:

Antes de conectar el producto, asegúrese de limpiar las líneas de agua para evitar filtraciones de impurezas que dañen el funcionamiento del producto

En caso de ser necesario, colocar el separador.

Instrucciones:

1.- Coloque el empaque de base al cuerpo del monomando y monte el monomando a la tarja.



2.- Coloque el empaque de hule y posteriormente enrosque la tuerca de fijación de plástico desde la parte inferior de la tarja.

3.- Enrosque las mangueras flexibles y conecte a la línea de alimentación convencional, por medio de válvulas angulares (no incluidas).

4.- Coloque el oring y enrosque la manguera del cuello extraíble al cuerpo del monomando, coloque el contrapeso a la altura deseada (el contrapeso se libera quitando los tornillos instalados).

