



CARACTERÍSTICAS

- Cartucho Cold Start
- Latón
- Aireador dirigible



MONOMANDO CORTO PARA LAVABO

ACABADOS:

TB30.011GO Gris Oxford	TB30.011BG Brushed Gold	TB30.011 Cromo	TB30.011NEGRO Negro Mate

- @valmex1
- @tecnobathmx
- @Valmexmx
- @tecnobath

Línea

CONTRACT BASIC

PRESIÓN RECOMENDADA

Baja Presión 300g - 1kg

Media Presión 1.1kg - 2.9kg

Alta Presión 3kg - 6kg



"EN CASO DE INSTALAR EL PRODUCTO A UNA PRESIÓN DISTINTA A LA INDICADA, ALTERA EL FUNCIONAMIENTO Y CONSUMO DE AGUA DEL MISMO"

RELACIÓN ALTURA - PRESIÓN

Cada metro de altura equivale a 0.1kg/cm²

LIMPIEZA

Es muy importante seguir las instrucciones para conservar el acabado del producto en perfecto estado:

Utilice únicamente un paño limpio para quitar el exceso de agua.

No utilizar fibras, polvos abrasivos, ni productos químicos. No utilice objetos punzocortantes para limpiar los acabados.

GARANTÍA

Este producto está garantizado sobre defectos de fabricación en sus partes mecánicas originales por 5 años, a partir de la fecha de compra del producto.

Tecnobath no se hace responsable si el usuario cambia alguna de las piezas originales del producto, al hacer esto la garantía se invalida.

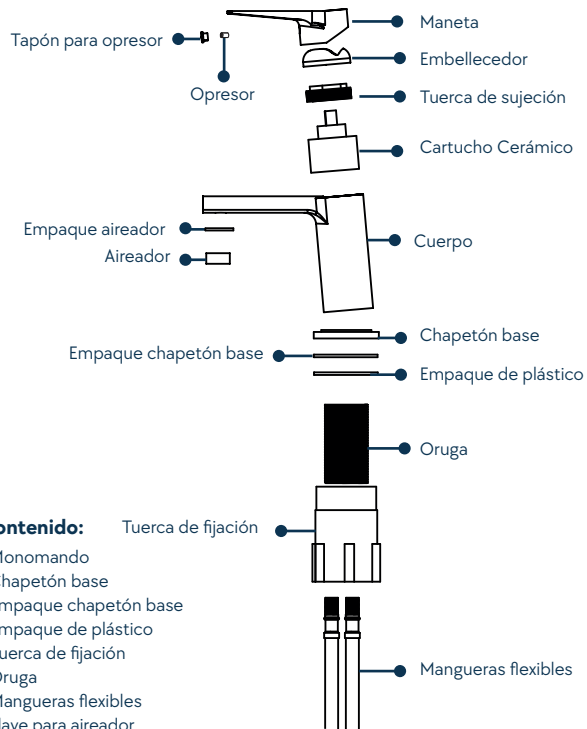
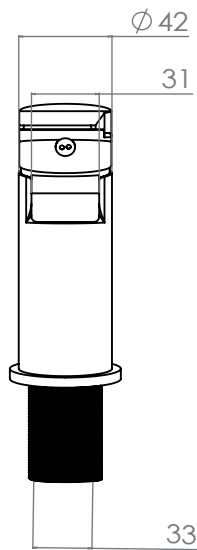
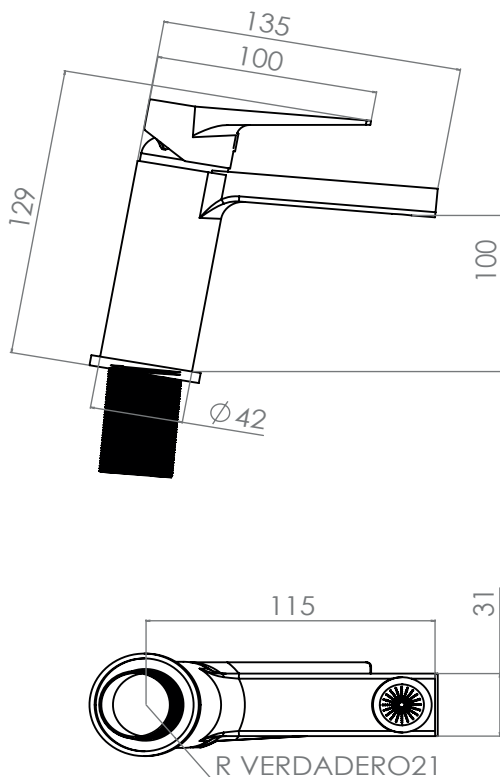
En caso de defectos de fabricación, el usuario deberá solicitar el cambio físico del producto en el establecimiento donde fue adquirido el producto.

Para hacer efectiva su garantía el consumidor deberá mandar imagen del defecto y presentar el producto con la garantía y el comprobante de compra.

FECHA COMPRA: _____



Hecho en china



Contenido:

- Monomando
- Chapetón base
- Empaque chapetón base
- Empaque de plástico
- Tuerca de fijación
- Oruga
- Mangueras flexibles
- Llave para aireador

*VISTA LATERAL



INSTRUCCIONES

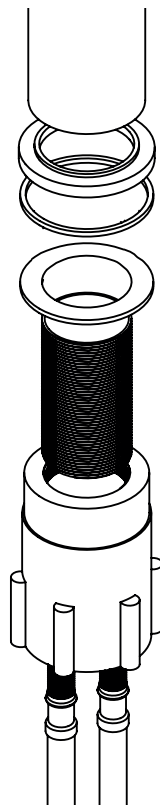
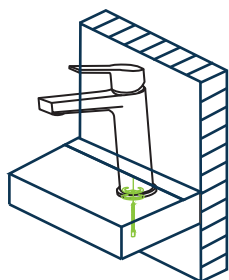
Recomendaciones:

Antes de conectar el producto, asegúrese de limpiar las líneas de agua para evitar filtraciones de impurezas que dañen el funcionamiento del producto.

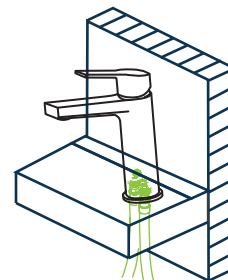
Instrucciones:

1.- Se recomienda no retirar o desarmar la sección del cuerpo del monomando para evitar daños en los componentes.

2.- Conecte las mangueras flexibles en la parte inferior del monomando, como se muestra en la figura. Enrosque con la mano sin ayuda de herramienta.



3.- Coloque el chapetón base, posteriormente el monomando sobre el empaque de anclaje y asegure firmemente desde la parte inferior con ayuda de la tuerca de fijación.



4.- El otro extremo de las mangueras deberán ser conectadas a la línea de alimentación convencional, por medio de válvulas angulares no incluidas.

