



CARACTERÍSTICAS

- Cuerpo de latón
- Cartucho cerámico
- Empotre metálico



MONOMANDO EMPOTRABLE PARA REGADERA SIN DESVIADOR

ACABADOS:

TB30.101GO Gris Oxford	TB30.101BG Brushed Gold	TB30.101 Cromo	TB30.101NEGRO Negro Mate
			



Línea

CONTRACT BASIC

PRESIÓN RECOMENDADA

Baja Presión 300g - 1kg

Media Presión 1.1kg - 2.9kg 

Alta Presión 3kg - 6kg

"EN CASO DE INSTALAR EL PRODUCTO A UNA PRESIÓN DISTINTA A LA INDICADA, ALTERA EL FUNCIONAMIENTO Y CONSUMO DE AGUA DEL MISMO"

RELACIÓN ALTURA - PRESIÓN

Cada metro de altura equivale a 0.1kg/cm²

LIMPIEZA

Es muy importante seguir las instrucciones para conservar el acabado del producto en perfecto estado:

Utilice únicamente un paño limpio para quitar el exceso de agua.

No utilizar fibras, polvos abrasivos, ni productos químicos.

No utilice objetos punzocortantes para limpiar los acabados.

GARANTÍA

Este producto está garantizado sobre defectos de fabricación en sus partes mecánicas originales por 5 años, a partir de la fecha de compra del producto.

Tecnobath no se hace responsable si el usuario cambia alguna de las piezas originales del producto, al hacer esto la garantía se invalida.

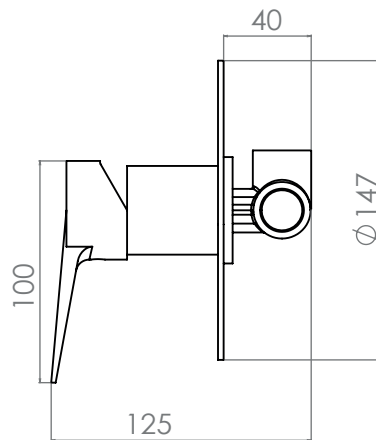
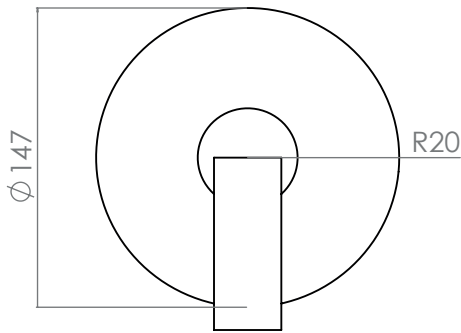
En caso de defectos de fabricación, el usuario deberá solicitar el cambio físico del producto en el establecimiento donde fue adquirido el producto.

Para hacer efectiva su garantía el consumidor deberá mandar imagen del defecto y presentar el producto con la garantía y el comprobante de compra.

FECHA COMPRA: _____

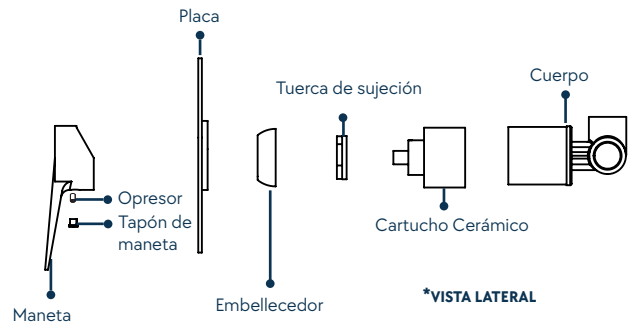
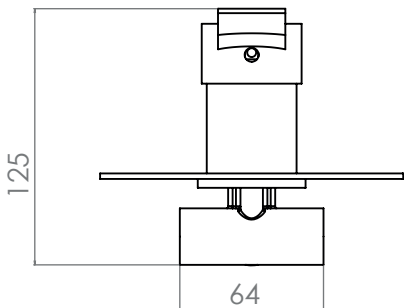


Hecho en china



Contenido:

- Maneta
- Placa
- Cuerpo
- Llave allen
- Tapón de maneta



INSTRUCCIONES

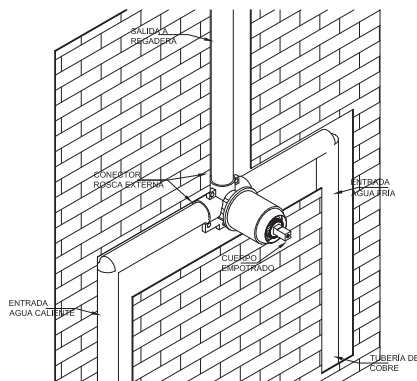
Recomendaciones:

Antes de conectar el producto, asegúrese de limpiar las líneas de agua para evitar filtraciones de impurezas que dañen el funcionamiento del producto. Se recomienda no tirar o desarmar la sección del cartucho cerámico para evitar daños en los componentes.

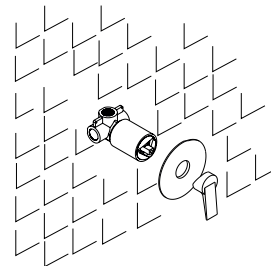
Instrucciones:

1.- Enrosque la línea de alimentación como se muestra en la figura. Agua caliente por el lado izquierdo del cuerpo. Agua fría por el lado derecho.

2.- Realice la conexión a la salida a la regadera por la parte superior del cuerpo.



3.- Coloque la placa del monomando hasta hacer contacto con el acabado final.



4.- Coloque la maneta sobre el cartucho cerámico y asegure el opresor con la llave allen, posteriormente coloque el tapón de maneta.

