



CARACTERÍSTICAS

- Cuerpo de latón
- Cartucho cerámico europeo
- Aireador tipo cascada



MONOMANDO
PARA COCINA

ACABADOS:

TB33.081
Cromo

TB33.081GO
Gris Oxford


-  @valmex1
-  @tecnobathmx
-  @Valmexmx
-  @tecnobath

Línea

FUSION

PRESIÓN RECOMENDADA

Baja Presión 300g - 1kg

Media Presión 1.1kg - 2.9kg 

Alta Presión 3kg - 6kg

"EN CASO DE INSTALAR EL PRODUCTO A UNA PRESIÓN DISTINTA A LA INDICADA, ALTERA EL FUNCIONAMIENTO Y CONSUMO DE AGUA DEL MISMO"

RELACIÓN ALTURA - PRESIÓN

Cada metro de altura equivale a 0.1kg/cm²

LIMPIEZA

Es muy importante seguir las instrucciones para conservar el acabado del producto en perfecto estado:

Utilice únicamente un paño limpio para quitar el exceso de agua.

No utilizar fibras, polvos abrasivos, ni productos químicos. No utilice objetos punzocortantes para limpiar los acabados.

GARANTÍA

Este producto está garantizado sobre defectos de fabricación en sus partes mecánicas originales por 5 años, a partir de la fecha de compra del producto.

Tecnobath no se hace responsable si el usuario cambia alguna de las piezas originales del producto, al hacer esto la garantía se invalida.

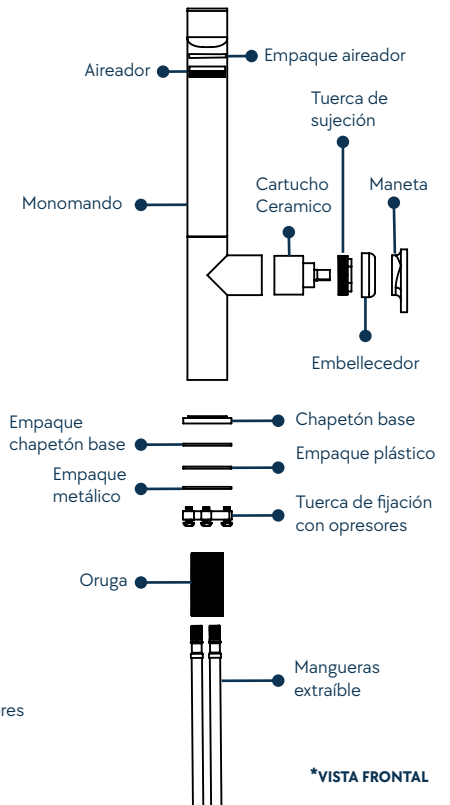
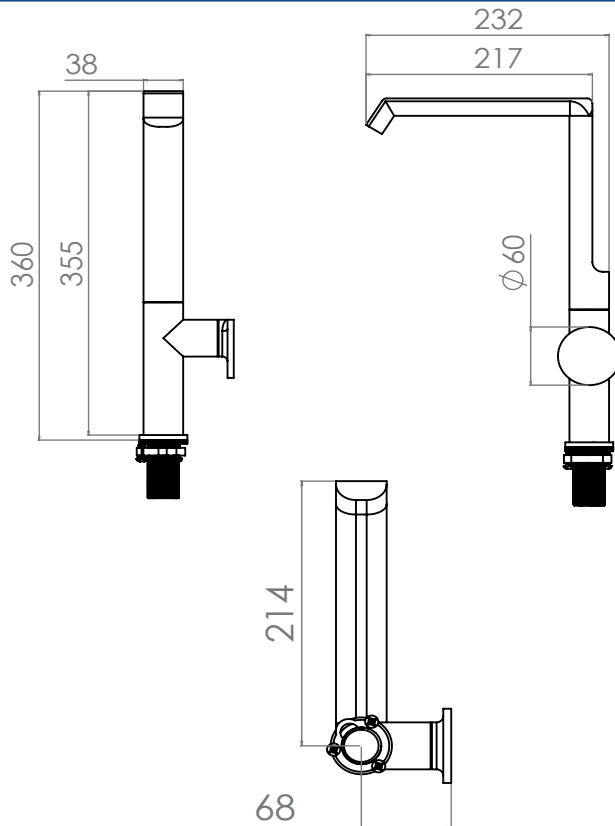
En caso de defectos de fabricación, el usuario deberá solicitar el cambio físico del producto en el establecimiento donde fue adquirido el producto.

Para hacer efectiva su garantía el consumidor deberá mandar imagen del defecto y presentar el producto con la garantía y el comprobante de compra.

FECHA COMPRA: _____



Hecho en china



Contenido:

- Monomando
- Chapetón base
- Empaque chapetón base
- Empaque de plástico
- Empaque metálico
- Tuerca de fijación con opresores
- Oruga
- Mangueras flexibles

*VISTA FRONTAL



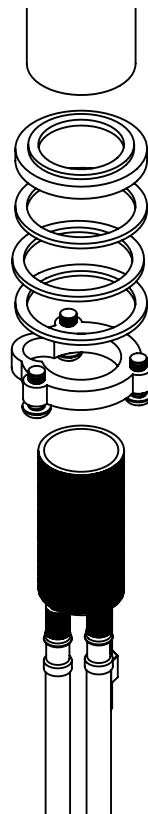
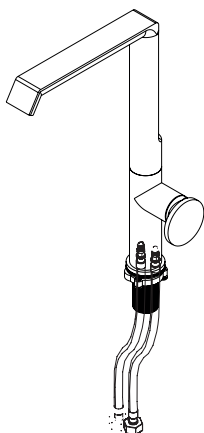
INSTRUCCIONES

Recomendaciones:

Antes de conectar el producto, asegúrese de limpiar las líneas de agua para evitar filtraciones de impurezas que dañen el funcionamiento del producto.

Instrucciones:

1.- Conecte las mangueras flexibles en la parte inferior del monomando, como se muestra en la figura.



2.- Coloque el monomando ensamblado sobre el chapetón y posteriormente sobre la tarja.

3.- Inserte la tuerca de sujeción desde la parte inferior de la tarja.

