



CARACTERÍSTICAS

- Aireador dirigible
- Cuerpo de latón
- Cartucho Cold Start
- Empotre metálico



MONOMANDO
EMPOTRAR
PARA LAVABO

ACABADOS:

TB40.021

Cromo



TB43.021BG

Brushed Gold



PVD

TB41.021NEGRO

Negro Mate



TB42.021GM

Gris Oxford



PVD



@valmex1



@tecnobathmx



@Valmexmx



@tecnobath

Línea



PRESIÓN RECOMENDADA

Baja Presión 300g - 1kg

Media Presión 1.1kg - 2.9kg



Alta Presión 3kg - 6kg

"EN CASO DE INSTALAR EL PRODUCTO A UNA PRESIÓN DISTINTA A LA INDICADA, ALTERA EL FUNCIONAMIENTO Y CONSUMO DE AGUA DEL MISMO"

RELACIÓN ALTURA - PRESIÓN

Cada metro de altura equivale a 0.1kg/cm²

LIMPIEZA

Es muy importante seguir las instrucciones para conservar el acabado del producto en perfecto estado:

Utilice únicamente un paño limpio para quitar el exceso de agua.

No utilizar fibras, polvos abrasivos, ni productos químicos.

No utilice objetos punzocortantes para limpiar los acabados.

GARANTÍA

Este producto está garantizado sobre defectos de fabricación en sus partes mecánicas originales por 5 años, a partir de la fecha de compra del producto.

Tecnobath no se hace responsable si el usuario cambia alguna de las piezas originales del producto, al hacer esto la garantía se invalida.

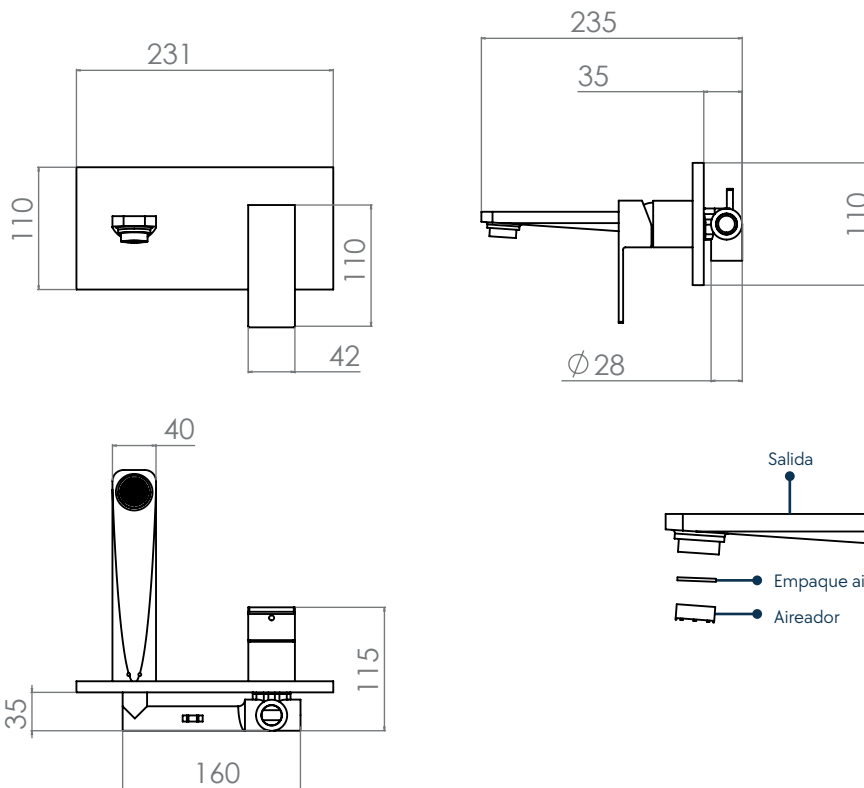
En caso de defectos de fabricación, el usuario deberá solicitar el cambio físico del producto en el establecimiento donde fue adquirido el producto.

Para hacer efectiva su garantía el consumidor deberá mandar imagen del defecto y presentar el producto con la garantía y el comprobante de compra.

FECHA COMPRA: _____

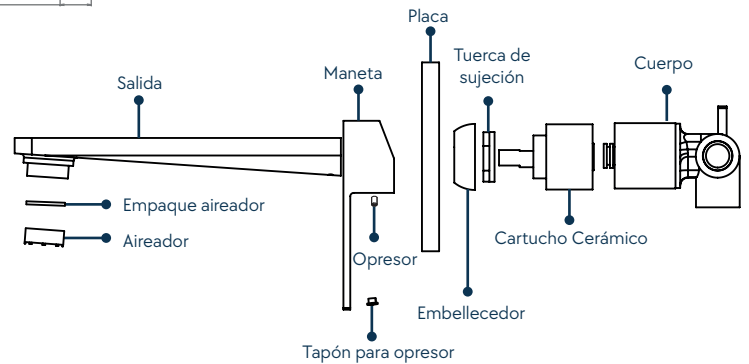


Hecho en china



Contenido:

- Maneta
- Placa
- Cuerpo
- Salida



*VISTA LATERAL



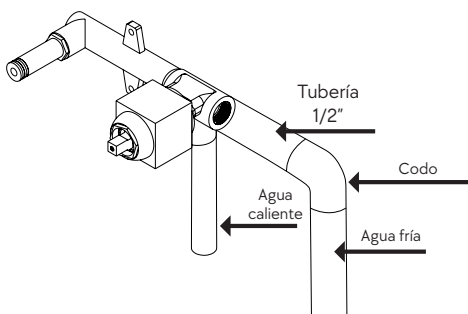
INSTRUCCIONES

Recomendaciones:

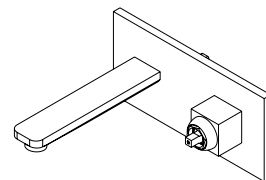
Antes de conectar el producto, asegúrese de limpiar las líneas de agua para evitar filtraciones de impurezas que dañen el funcionamiento del producto. Se recomienda no tirar o desarmar la sección del cartucho cerámico para evitar daños en los componentes.

Instrucciones:

1.- Empotre el cuerpo al muro y conecte las tuberías. Agua caliente por el lado inferior del cuerpo, agua fría por el lado derecho.



2.- Coloque la placa sobre el acabado final y posteriormente incruste el caño a la salida fijando los opresores



3.- Coloque la maneta sobre el cartucho y fije el opresor, posteriormente coloque el tapón para opresor en la maneta.

