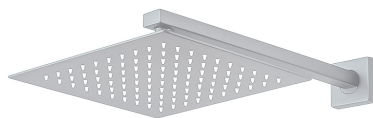




CARACTERÍSTICAS

- Alta resistencia a la corrosión.
- Acero inoxidable 304, regadera.
- Sistema Anticalcáreo.
- Cuerda NPT de 1/2"



REGADERA CON BRAZO CUADRADA

ACABADOS:

TB40.902



Cromo

TB41.902NEGRO



Negro Mate

TB42.902GM



Gris Oxford

TB43.902BG



Brushed Gold



@valmex1



@tecnobathmx



@valmexmx



@tecnobath

Línea



Consumo:

8LPM

PRESIÓN RECOMENDADA

Baja Presión 300g - 1kg

Media Presión 1.1kg - 2.9kg

Alta Presión 3kg - 6kg



"EN CASO DE INSTALAR EL PRODUCTO A UNA PRESIÓN DISTINTA A LA INDICADA, ALTERA EL FUNCIONAMIENTO Y CONSUMO DE AGUA DEL MISMO"



RELACIÓN ALTURA - PRESIÓN

Cada metro de altura equivale a 0.1kg/cm²

LIMPIEZA

Es muy importante seguir las instrucciones para conservar el acabado del producto en perfecto estado:

Utilice únicamente un paño limpio para quitar el exceso de agua.

No utilizar fibras, polvos abrasivos, ni productos químicos.

No utilice objetos punzocortantes para limpiar los acabados.

GARANTÍA

Este producto está garantizado sobre defectos de fabricación en sus partes mecánicas originales por 5 años, a partir de la fecha de compra del producto.

Tecnobath no se hace responsable si el usuario cambia alguna de las piezas originales del producto, al hacer esto la garantía se invalida.

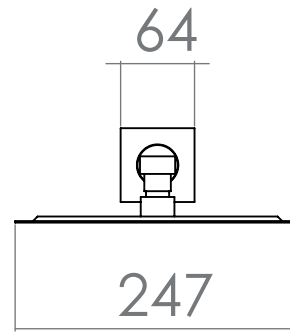
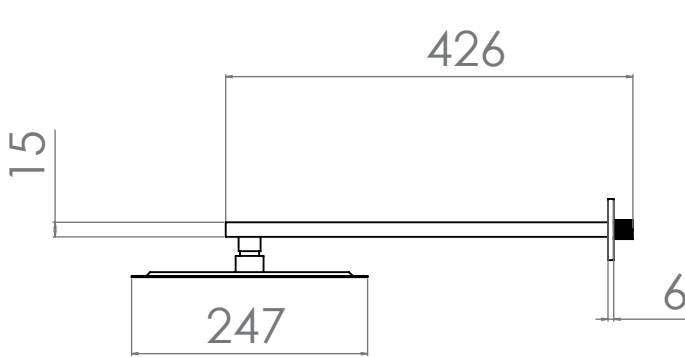
En caso de defectos de fabricación, el usuario deberá solicitar el cambio físico del producto en el establecimiento donde fue adquirido el producto.

Para hacer efectiva su garantía el consumidor deberá mandar imagen del defecto y presentar el producto con la garantía y el comprobante de compra.

FECHA COMPRA: _____

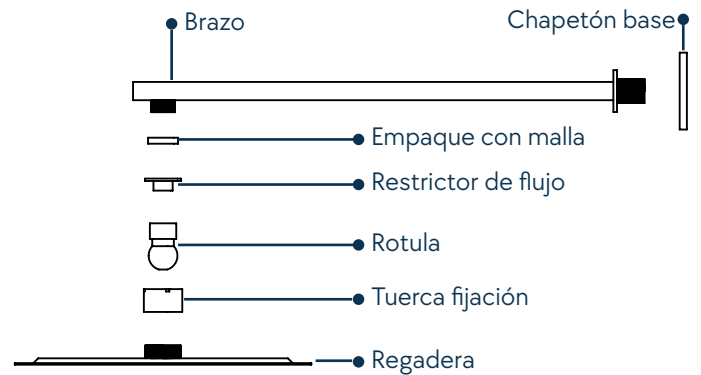
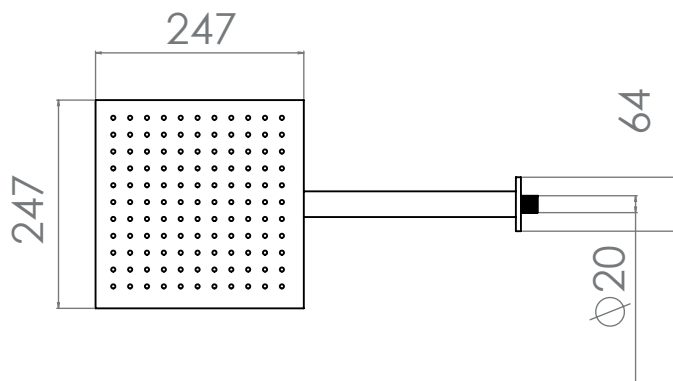


Hecho en china



Contenido:

- Chapetón base
- Brazo
- Regadera



*VISTA LATERAL



INSTRUCCIONES

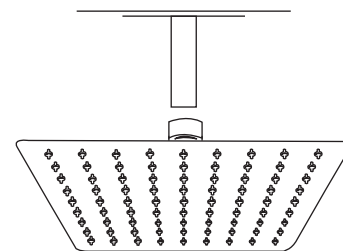
Recomendaciones:

Antes de conectar el producto, asegúrese de limpiar las líneas de agua para evitar filtraciones de impurezas que dañen el funcionamiento del producto.

Instrucciones:

1.- Coloque el chapetón base al brazo y enrosque el brazo (brazo incluido) a la conexión del muro usando una llave de perico, utiliza cinta selladora para evitar fugas (cinta no incluida).

2.- Enrosque la regadera al brazo utilizando llave de perico.



INCLUYE BRAZO

