



CARACTERÍSTICAS

- Acero inoxidable/ metálico
- Sistema de fijación a pared



TOALLERO DE ANILLO

ACABADOS:

TB50.439

Cromo



TB51.439NM

Negro Mate



TB52.439GO

Gris Oxford



TB56.439CG

Champaña



@valmex1



@tecnobathmx



@Valmexmx



@tecnobath

Accesorios

ACCESORIOS



FÁCIL LIMPIEZA



FÁCIL INSTALACIÓN

LIMPIEZA

Es muy importante seguir las instrucciones para conservar el acabado del producto en perfecto estado:

Utilice únicamente un paño limpio para quitar el exceso de agua.

No utilizar fibras, polvos abrasivos, ni productos químicos.

No utilice objetos punzocortantes para limpiar los acabados.

GARANTÍA

Este producto está garantizado sobre defectos de fabricación en sus partes mecánicas originales por 5 años, a partir de la fecha de compra del producto.

Tecnobath no se hace responsable si el usuario cambia alguna de las piezas originales del producto, al hacer esto la garantía se invalida.

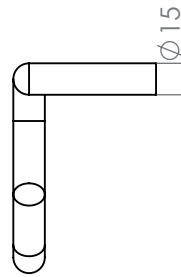
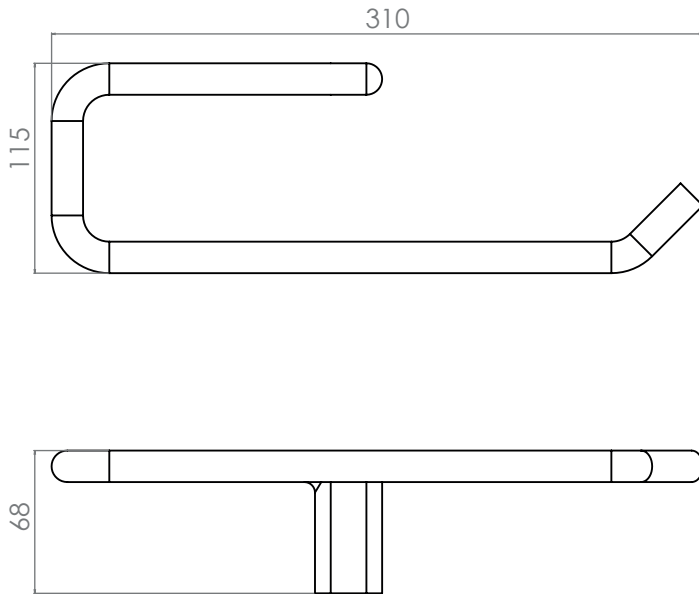
En caso de defectos de fabricación, el usuario deberá solicitar el cambio físico del producto en el establecimiento donde fue adquirido el producto.

Para hacer efectiva su garantía el consumidor deberá mandar imagen del defecto y presentar el producto con la garantía y el comprobante de compra.

FECHA COMPRA: _____



Hecho en china



Chasis de montaje



Taquete comercial
(2 pzas)



Opresor (2 pzas)



Tornillo comercial
(2 pzas)

Contenido:

- Accesorio
- Llave allen
- Tornillos (2pzas)
- Taquetes (2pzas)



INSTRUCCIONES

Instrucciones:

1.- Quite el opreso y retire el chasis de montaje. Coloque el chasis sobre el muro, ayúdate de un nivel.

2.- Marque los puntos en el muro y con ayuda de un taladro perforo e inserte los taquetes, coloque el chasis de montaje en la superficie y sujete con tornillos.

3.- Coloque el accesorio al chasis y asegure apretando el opresor con ayuda de la llave allen.

