

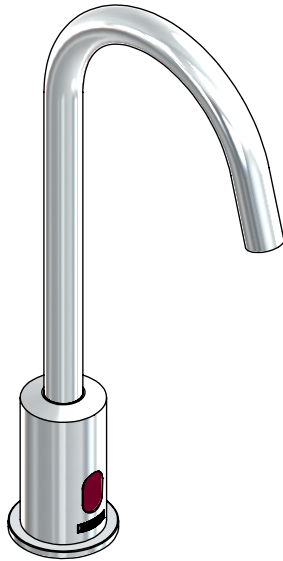
# TV-305

Llave de Lavabo Electrónica de Sensor de Baterías



Garantía de Calidad

## Hoja de Especificaciones Técnicas



### CARACTERÍSTICAS DEL PRODUCTO:

Llave de lavabo electrónica de sensor de baterías.  
Fácil instalación y mantenimiento.  
Latón, bajo en plomo.

### COMPONENTES INCLUIDOS:

Llave para aireador.  
Llave allen 5/64"  
Módulo electrónico.  
Kit de fijación para el módulo electrónico.  
6 baterías alcalinas AA.  
Manguera G 1/2" x 3/8"-24 UNF-2A. x 24"

### CUMPLIMIENTO NORMATIVO:

NOM-012-CONAGUA-2021.

### GARANTÍA:

El producto HELVEX está garantizado como libre de defectos en materiales, mano de obra y procesos de fabricación.

El producto HELVEX está garantizado, en lo que se refiere a los acabados, por 10 años para los acabados Cromo y Duravex, y por 2 años en acabados diferentes al Cromo y Duravex.

Las piezas que sufren de desgaste natural en el producto están garantizadas para uso residencial por 5 años y para uso comercial por 3 años.

Todas las partes electrónicas están garantizadas por defectos de fabricación y mano de obra por un periodo de 3 años.

La vigencia de la garantía inicia a partir de la fecha de entrega del producto al consumidor indicada en la Póliza de Garantía.

### INSTALACIÓN:

Conexión 1/2" - 14 NPSM.

### PRESIÓN DE TRABAJO:

Pmin.= 0,25 kg/cm<sup>2</sup>  
Pmax.= 6,0 kg/cm<sup>2</sup>

### PRESIÓN RECOMENDADA:

Pmin.= 0,5 kg/cm<sup>2</sup>

### OPERACIÓN:

Active la salida colocando su mano dentro de la zona de detección.

### MÓDULO ELECTRÓNICO:

Sensor Infrarrojo.  
Distancia de detección 12 cm (Ajuste de fábrica)  
Tensión de alimentación 9 Vcc  
Potencia 3 W  
6 baterías alcalinas "AA" de 1,5 Vcc

### ACABADOS:

TV-305 Cromo

### Asesoría y Servicio Técnico:

(52) 55 53 33 94 31  
servicio.tecnico@helvex.com.mx

### Refacciones Originales:

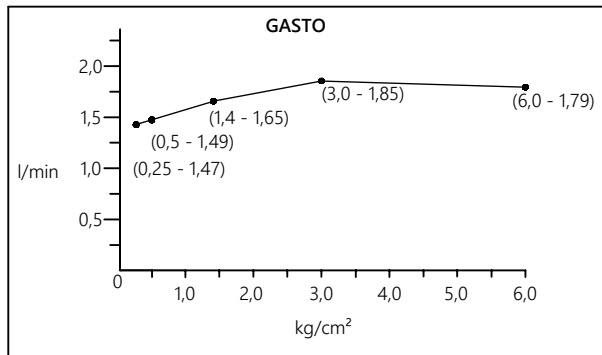
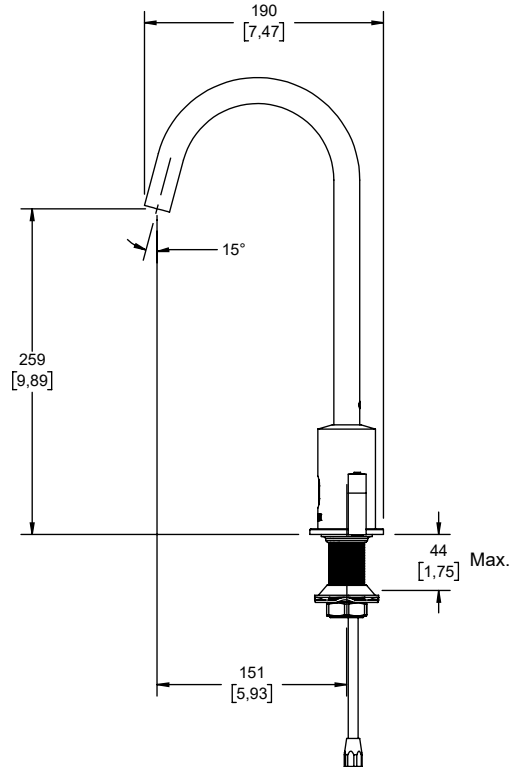
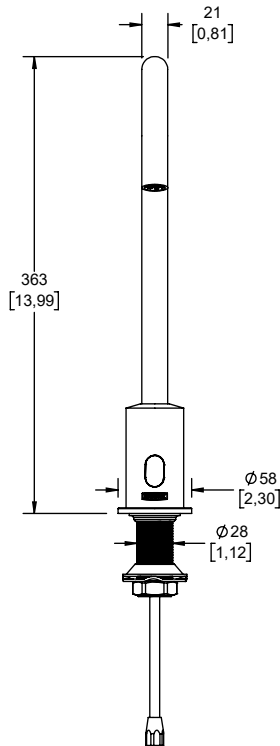
(52) 55 53 33 94 21  
(52) 55 53 33 94 00  
Ext. 5313, 5068, 4815

whatsapp: 55 80 71 74 54  
refacciones@helvex.com.mx  
www.refaccioneshelvex.com.mx



Medidas Referenciales

mm  
[pulgadas]



*COMPORTAMIENTO DEL FLUJO	
Presión kg/cm <sup>2</sup>	Gasto l/min
0,25	1,47
0,5	1,49
1,4	1,65
3,0	1,85
6,0	1,79

\*Los resultados se obtienen en condiciones ideales de operación, en diferentes condiciones, pueden presentar variaciones.

**NOTAS:**

Instale el producto de acuerdo a la Guía de Instalación.

Los productos ilustrados pueden sufrir cambios sin previo aviso en su aspecto o partes, como resultado de los procesos de mejora continua al que están sujetos, sin implicar mayor responsabilidad de la fábrica.

Visite nuestras páginas [www.helvex.com.mx](http://www.helvex.com.mx) para México y [www.helvex.com](http://www.helvex.com) para el mercado internacional.

