



## CARACTERÍSTICAS

- Cartucho ECO-NATURE
- Latón
- Aireador europeo anticalcáreo



# MONOMANDO PARA COCINA

## ACABADO

**VP24.391**  
Cromo



**VP24.391NM**  
Negro Mate



**VP24.391GO**  
Gris Oxford



@Valmex

@Valmexmx

@Valmex

**VALMEX®**  
CALIDAD CERTIFICADA

## PRESIÓN RECOMENDADA

Baja Presión 300g - 1kg



Media Presión 1.1kg - 2.9kg

Alta Presión 3kg - 6kg

"EN CASO DE INSTALAR EL PRODUCTO A UNA PRESIÓN DISTINTA A LA INDICADA, ALTERA EL FUNCIONAMIENTO Y CONSUMO DE AGUA DEL MISMO"

## RELACIÓN ALTURA - PRESIÓN

Cada metro de altura equivale a 0.1kg/cm<sup>2</sup>

## LIMPIEZA

Es muy importante seguir las instrucciones para conservar el acabado del producto en perfecto estado:

Utilice únicamente un paño limpio para quitar el exceso de agua.

No utilizar fibras, polvos abrasivos, ni productos químicos.

No utilice objetos punzocortantes para limpiar los acabados.

## GARANTÍA

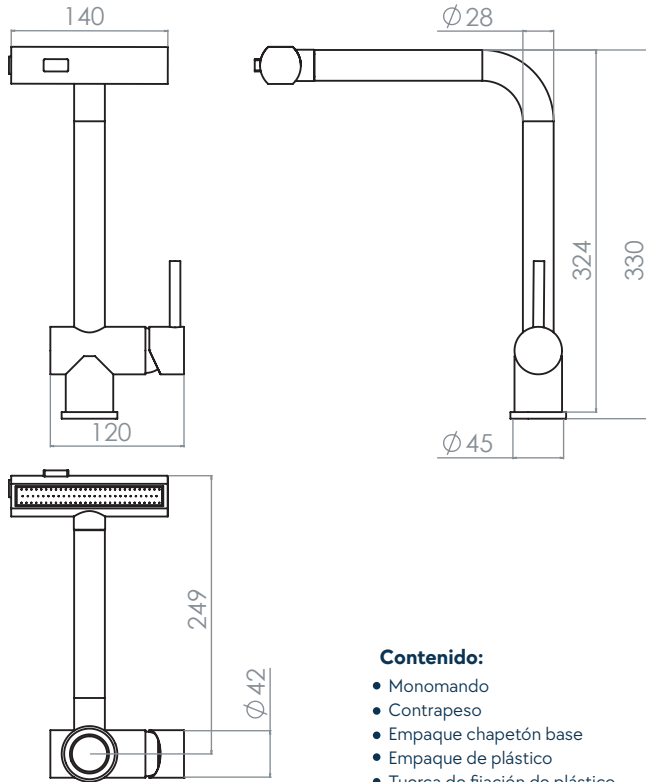
Este producto está garantizado sobre defectos de fabricación en sus partes mecánicas originales por 5 años, a partir de la fecha de compra del producto.

Valmex no se hace responsable si el usuario cambia alguna de las piezas originales del producto, al hacer esto la garantía se invalida.

En caso de defectos de fabricación, el usuario deberá solicitar el cambio físico del producto en el establecimiento donde fue adquirido el producto.

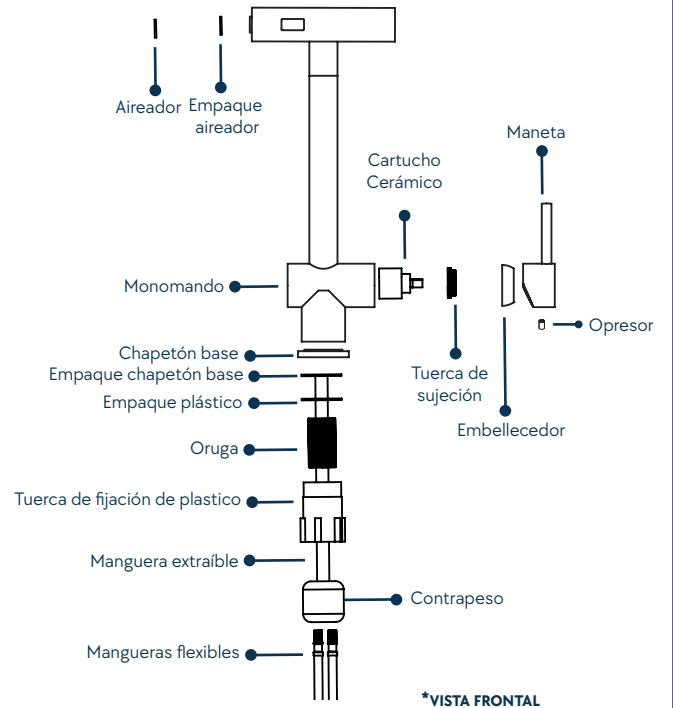
Para hacer efectiva su garantía el consumidor deberá mandar imagen del defecto y presentar el producto con la garantía y el comprobante de compra.

FECHA COMPRA: \_\_\_\_\_



**Contenido:**

- Monomando
- Contrapeso
- Empaque chapetón base
- Empaque de plástico
- Tuerca de fijación de plástico
- Separador
- Chapetón base



\*VISTA FRONTAL



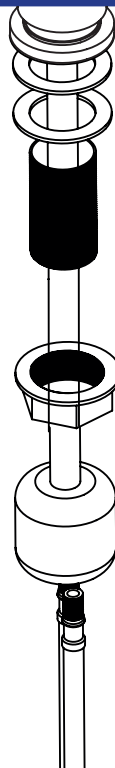
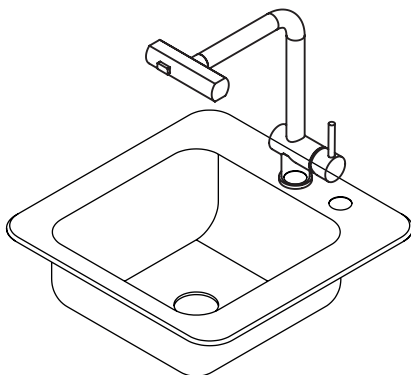
INSTRUCCIONES

**Recomendaciones:**

Antes de conectar el producto, asegúrese de limpiar las líneas de agua para evitar filtraciones de impurezas que dañen el funcionamiento del producto.

**Instrucciones:**

1.- Coloque el chapetón base y empaque de base al cuerpo del monomando y monte el monomando a la tarja.



2.- Coloque el empaque de hule y posteriormente enrosque la tuerca de fijación de plástico desde la parte inferior de la tarja.

3.- Conecte las mangueras flexibles a la línea de alimentación convencional, por medio de válvulas angulares (no incluidas). Ajuste la distancia para extraer la manguera y coloque el contrapeso a la altura deseada (Retirando los tornillos, montar sobre la manguera y apretar nuevamente los tornillos).

