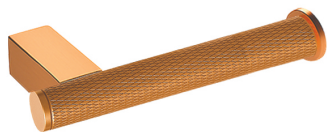




## CARACTERÍSTICAS

- Sistema de fijación a pared.
- Acero.



# PORTARROLLO

### ACABADOS:

WA72.469GO

Gris Oxford



WA71.469NM

Negro Mate



WA70.469

Cromo



WA74.469G

Gold Rose



WA75.469NB

Nickel Brushed



@Wassermex



@Valmexmx



@Wasser



**Fácil  
Limpieza**



**Fácil  
Instalación**

### LIMPIEZA

Es muy importante seguir las instrucciones para conservar el acabado del producto en perfecto estado:

Utilice únicamente un paño limpio para quitar el exceso de agua.

No utilizar fibras, polvos abrasivos, ni productos químicos.

No utilice objetos punzocortantes para limpiar los acabados.

### GARANTÍA

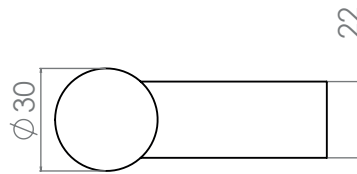
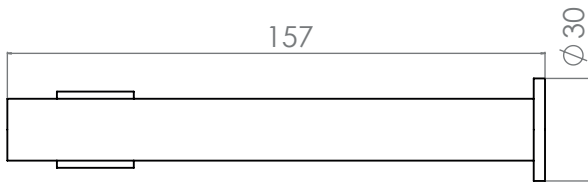
Este producto está garantizado sobre defectos de fabricación en sus partes mecánicas originales por 5 años, a partir de la fecha de compra del producto.

Wasser no se hace responsable si el usuario cambia alguna de las piezas originales del producto, al hacer esto la garantía se invalida.

En caso de defectos de fabricación, el usuario deberá solicitar el cambio físico del producto en el establecimiento donde fue adquirido el producto.

Para hacer efectiva su garantía el consumidor deberá mandar imagen del defecto y presentar el producto con la garantía y el comprobante de compra.

FECHA COMPRA: \_\_\_\_\_



Chasis de montaje



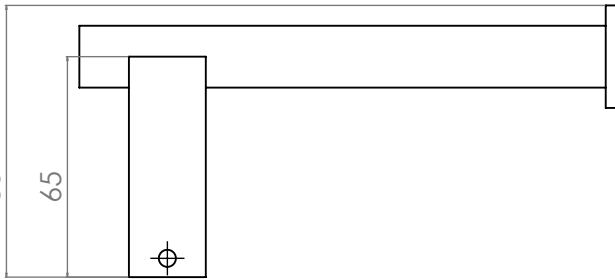
Taquete comercial (2 pzas)



Opresor



Tornillo comercial (2 pzas)



**Contenido:**

- Accesorio
- Llave allen
- Tornillo (2 pzas)
- Taquete (2 pzas)

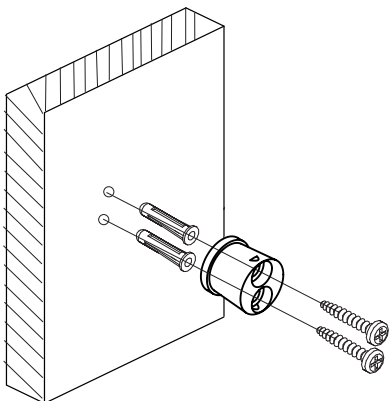


INSTRUCCIONES

**Instrucciones:**

1.- Quite el opresor y retire el chasis de montaje. Coloque el chasis sobre el muro, ayúdate de un nivel.

2.- Marque los puntos en el muro y con ayuda de un taladro perforo e inserte los taquetes, coloque el chasis de montaje en la superficie y sujete con los tornillos.



3.- Coloque el accesorio al chasis y asegure apretando el opresor con ayuda de la llave allen.

