



CARACTERÍSTICAS

- Sistema de fijación a pared.
- Acero 304



PERCHA TRIPLE

ACABADOS:

WA90.459

Cromo



WA93.459BG

Brushed Gold



WA92.459GO

Gris Oxford



@Wassermex



@Valmexmx



@Wasser



Fácil
Limpieza



Fácil
Instalación

LIMPIEZA

Es muy importante seguir las instrucciones para conservar el acabado del producto en perfecto estado:

Utilice únicamente un paño limpio para quitar el exceso de agua.

No utilice fibras, polvos abrasivos, ni productos químicos.

No utilice objetos punzocortantes para limpiar los acabados.

GARANTÍA

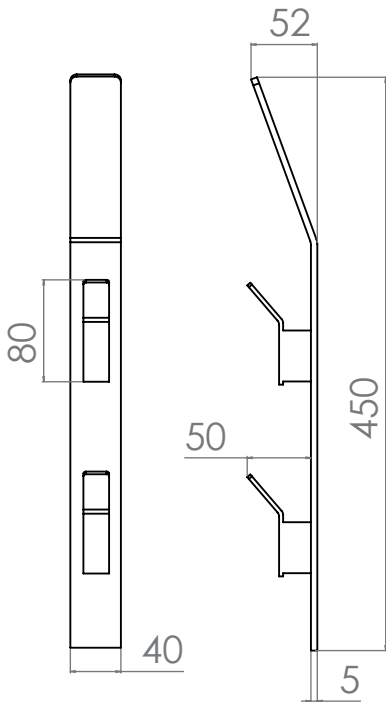
Este producto está garantizado sobre defectos de fabricación en sus partes mecánicas originales por 5 años, a partir de la fecha de compra del producto.

Wasser no se hace responsable si el usuario cambia alguna de las piezas originales del producto, al hacer esto la garantía se invalida.

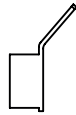
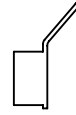
En caso de defectos de fabricación, el usuario deberá solicitar el cambio físico del producto en el establecimiento donde fue adquirido el producto.

Para hacer efectiva su garantía el consumidor deberá mandar imagen del defecto y presentar el producto con la garantía y el comprobante de compra.

FECHA COMPRA: _____



Chasis de
montaje



Aditamento



Chasis de montaje
(2 pzas)



Taquete
comercial (4 pzas)



Opresor (2 pzas)



Tornillo comercial
(4 pzas)

Contenido:

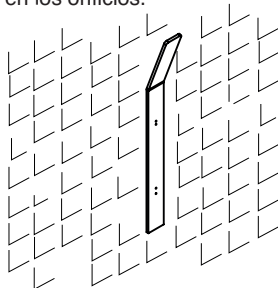
- Placa
- Llave allen
- Tornillo (4 pzas)
- Taquete (4 pzas)
- Aditamento (2 pzas)



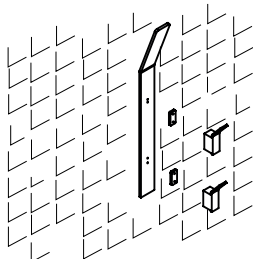
INSTRUCCIONES

Instrucciones:

1.- Coloque la percha sobre el muro y marque los puntos, retire la placa y perforo con ayuda de un taladro, posteriormente coloque los taquetes en los orificios.



2.- Coloque la placa y los chasis de montaje sobre los orificios y con ayuda de los tornillos fije la placa.



3.- Coloque los aditamentos y fije con los opresores, ayúdate de una llave allen (incluida).

