



CARACTERÍSTICAS

- Asiento: Duraplast UF.
- Soporta máximo ya instalado de 200kg
- Cerámica con esmaltado brillante



WC

SUPENDIDO  
CERÁMICO

NOM

ACABADOS:

WC-012

Blanco



CERÁMICA

WC-012NEGRO

Negro



CERÁMICA



@valmex1



@tecnobathmx



@valmexmx



@tecnobath

WC



FÁCIL  
LIMPIEZA



LIMPIEZA  
TOTAL



FÁCIL  
INSTALACIÓN

LIMPIEZA

Es muy importante seguir las instrucciones para conservar el acabado del producto en perfecto estado:

Utilice únicamente un paño limpio para quitar el exceso de agua.

No utilizar fibras, polvos abrasivos, ni productos químicos.

No utilice objetos punzocortantes para limpiar los acabados.

GARANTÍA

Este producto está garantizado sobre defectos de fabricación en sus partes mecánicas originales por 5 años, a partir de la fecha de compra del producto.

Tecnobath no se hace responsable si el usuario cambia alguna de las piezas originales del producto, al hacer esto la garantía se invalida.

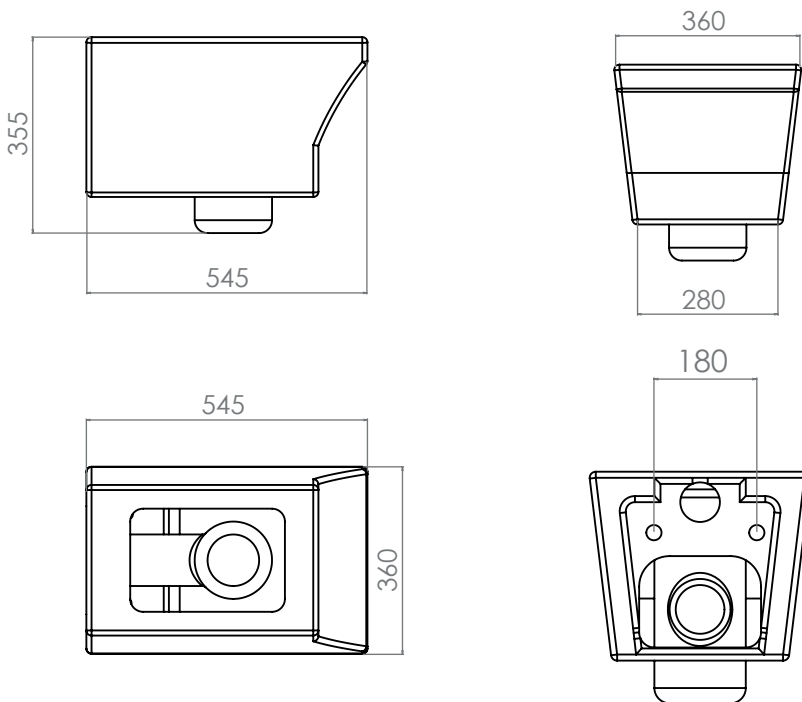
En caso de defectos de fabricación, el usuario deberá solicitar el cambio físico del producto en el establecimiento donde fue adquirido el producto.

Para hacer efectiva su garantía el consumidor deberá mandar imagen del defecto y presentar el producto con la garantía y el comprobante de compra.

FECHA COMPRA: \_\_\_\_\_



Hecho en china



**Contenido:**

- Asiento de WC
- WC Suspendido
- Bujes (2 pzas)
- Contratuercas (2 pzas)
- Popote guía (2 pzas)
- Prisionero (2 pzas)
- Llave allen
- Rondana de plástico (6 pzas)
- Ancla fijadora (2 pzas)
- Elementos de fijación de asiento
- Llave plana de plástico

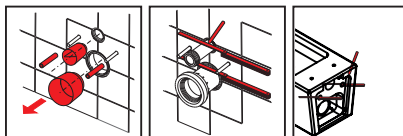


INSTRUCCIONES

**Instrucciones:**

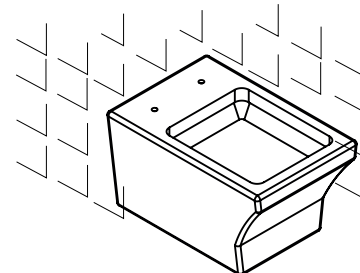
1.- Enrosca el opresor al buje, posteriormente introduce el buje de adentro hacia afuera con la cuerda hacia la parte exterior, alinear opresores con perforaciones de fijación del asiento.

2.- Coloca el popote guía sobre el opresor para facilitar la ubicación del prisionero, fija la contratuerca manualmente con ayuda de la llave plana de plástico.



3.- Enrosca las anclas fijadoras sobre los espárragos previamente instalados, mida del orificio del asiento al borde del WC trasero, ajuste la medida del centro del ancla y espárrago a dicha medida.

4.- Conecta el tubo de descarga y alimentación con las medidas correspondientes, posteriormente coloca el WC sobre las anclas hacia la pared, apriete los pernos manualmente con ayuda de la llave allen asegurando la firmeza del WC.



5.- Inserte los taquetes del elemento de fijación sobre la cerámica, apriete ligeramente los tornillos de fijación y monte la tapa sobre los pernos.

6.- Alineé el asiento ajustandolo al contorno del WC, retire el asiento apretando los seguros.

7. Apriete los elementos de fijación, coloque los embellecedores y posteriormente el asiento.