



## CARACTERÍSTICAS

- Botón derecho para descarga de 6 litros
- Botón izquierdo para descarga de 4 litros
- Asiento Soft Close
- Cerámica
- Sistema Dual Flush
- Consumo de 4 a 6 Litros.



# WC CERÁMICO

### ACABADOS:

WS-WC025

Negro Mate



WS-WC025NEGRO

Negro Mate



@Wassermex



@Valmexmx



@WasserGrifeia



Fácil  
Limpieza



Fácil  
Instalación

### LIMPIEZA

Es muy importante seguir las instrucciones para conservar el acabado del producto en perfecto estado:

Utilice únicamente un paño limpio para quitar el exceso de agua.

No utilizar fibras, polvos abrasivos, ni productos químicos.

No utilice objetos punzocortantes para limpiar los acabados.

### GARANTÍA

Este producto está garantizado sobre defectos de fabricación en sus partes mecánicas originales por 5 años, a partir de la fecha de compra del producto.

Wasser no se hace responsable si el usuario cambia alguna de las piezas originales del producto, al hacer esto la garantía se invalida.

En caso de defectos de fabricación, el usuario deberá solicitar el cambio físico del producto en el establecimiento donde fue adquirido el producto.

Para hacer efectiva su garantía el consumidor deberá mandar imagen del defecto y presentar el producto con la garantía y el comprobante de compra.

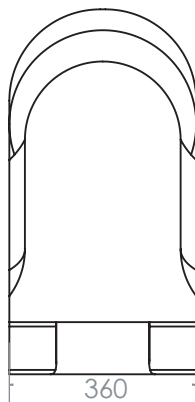
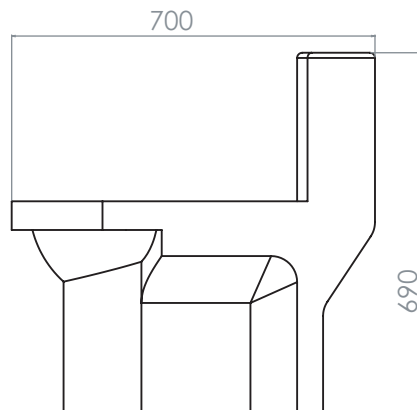
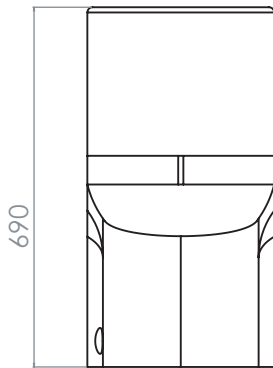
FECHA COMPRA: \_\_\_\_\_



MEDIDAS TÉCNICAS  
EN MM



PIEZAS



#### Contenido:

- WC
- Asiento para WC
- Elementos de fijación de asiento (2 pzas)
- Descarga de 2 1/2"
- Tapones laterales (2 pzas)
- Junta proel
- Tornillos (2 pzas)
- Taquetes (2 pzas)

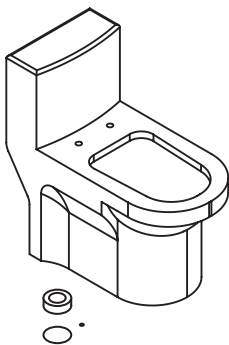


#### INSTRUCCIONES

##### Instrucciones:

1.- Presente el WC alineando la descarga del WC a la salida del drenaje, marque los barrenos, retire el WC y perforo.

2.- Coloque los taquetes de plástico, coloque la junta proel al WC y proceda a colocar el mismo.



3.- Fije los tornillos, coloque los tapones laterales, coloque los elementos de fijación de la tapa sobre los orificios del WC.

4.- Fije los tornillos a modo de presentar la tapa, coloque la tapa.

5.- Retire la tapa y fije firmemente los tornillos, coloque los embellecedores y ensamble la tapa al WC.

6.- Selle con silicón el contorno del WC, retire el exceso con ayuda de una navaja.

