



CARACTERÍSTICAS

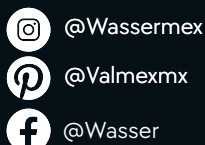
- Cartucho cerámico Cold-Start
- Aireador dirigible
- Latón



MONOMANDO CORTO PARA LAVABO

ACABADOS:

WS62.011	WS62.011NM	WS62.011GM	WS62.011G	WS62.011NB
Cromo	Negro Mate	Gunmetal	Gold Rose	Nickel Brushed
		PVD	PVD	PVD



PRESIÓN RECOMENDADA

Baja Presión 300g - 1kg

Media Presión 1.1kg - 2.9kg

Alta Presión 3kg - 6kg

"EN CASO DE INSTALAR EL PRODUCTO A UNA PRESIÓN DISTINTA A LA INDICADA, ALTERA EL FUNCIONAMIENTO Y CONSUMO DE AGUA DEL MISMO"

RELACIÓN ALTURA - PRESIÓN

Cada metro de altura equivale a 0.1kg/cm²

LIMPIEZA

Es muy importante seguir las instrucciones para conservar el acabado del producto en perfecto estado:

Utilice únicamente un paño limpio para quitar el exceso de agua.

No utilizar fibras, polvos abrasivos, ni productos químicos.

No utilice objetos punzocortantes para limpiar los acabados.

GARANTÍA

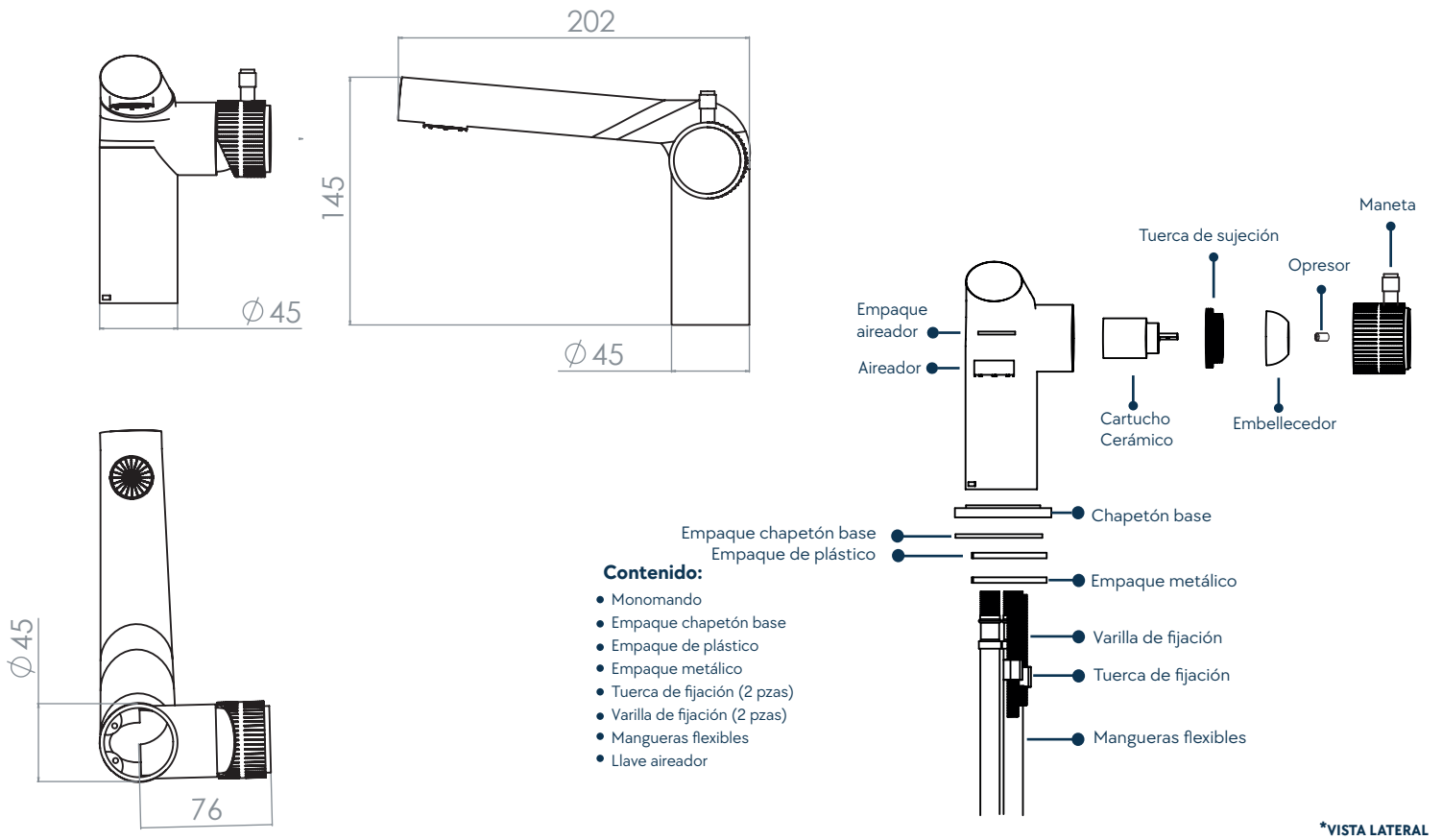
Este producto está garantizado sobre defectos de fabricación en sus partes mecánicas originales por 5 años, a partir de la fecha de compra del producto.

WASSER no se hace responsable si el usuario cambia alguna de las piezas originales del producto, al hacer esto la garantía se invalida.

En caso de defectos de fabricación, el usuario deberá solicitar el cambio físico del producto en el establecimiento donde fue adquirido el producto.

Para hacer efectiva su garantía el consumidor deberá mandar imagen del defecto y presentar el producto con la garantía y el comprobante de compra.

FECHA COMPRA: _____



INSTRUCCIONES

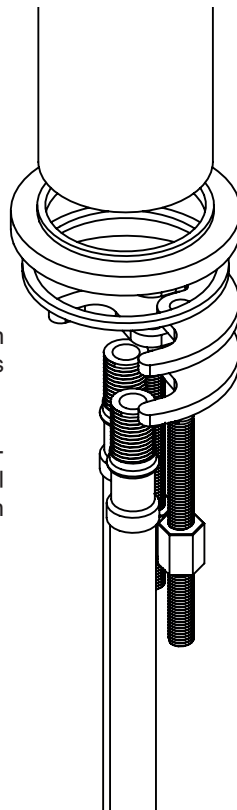
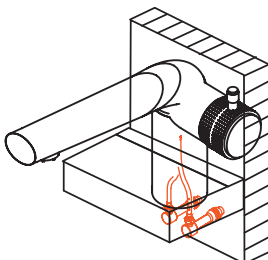
Recomendaciones:

Antes de conectar el producto, asegúrese de limpiar las líneas de agua para evitar filtraciones de impurezas que dañen el funcionamiento del producto.

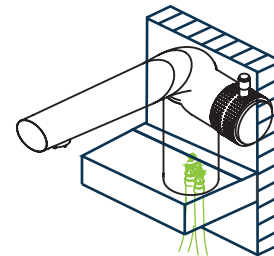
Instrucciones:

1.- Se recomienda no retirar o desarmar la sección del cuerpo del monomando para evitar daños en los componentes.

2.- Conecte las mangueras flexibles en la parte inferior del monomando, coloque los espárragos de igual manera como se muestra en la figura. Enrosque con la mano sin ayuda de herramienta.



3.- Coloque el chapetón base, posteriormente el monomando sobre el empaque de anclaje y asegure firmemente desde la parte inferior con ayuda de la tuerca de fijación.



4.- El otro extremo de las mangueras deberán ser conectadas a la línea de alimentación convencional, por medio de válvulas angulares no incluidas.

