



CARACTERÍSTICAS

- Acero Inoxidable 316
- Antivandálico.
- Con desviador para regadera de mano
- Anticalcáreo



REGADERA DE EXTERIORES

ACABADOS:

WS62.050GO

Gris Oxford



WS63.050BG

Brushed Gold



WS60.050

Cepillado



@Wassermex



@Valmexmx




@Wasser



PRESIÓN RECOMENDADA

Baja Presión 300g - 1kg

Media Presión 1.1kg - 2.9kg

Alta Presión 3kg - 6kg 

RELACIÓN ALTURA - PRESIÓN

Cada metro de altura equivale a 0.1kg/cm²

NOM

NOM-008-CONAGUA-1998

"EN CASO DE INSTALAR EL PRODUCTO A UNA PRESIÓN DISTINTA A LA INDICADA, ALTERA EL FUNCIONAMIENTO Y CONSUMO DE AGUA DEL MISMO"

LIMPIEZA

Es muy importante seguir las instrucciones para conservar el acabado del producto en perfecto estado:

Utilice únicamente un paño limpio para quitar el exceso de agua.

No utilizar fibras, polvos abrasivos, ni productos químicos.

No utilice objetos punzocortantes para limpiar los acabados.

GARANTÍA

Este producto está garantizado sobre defectos de fabricación en sus partes mecánicas originales por 5 años, a partir de la fecha de compra del producto.

Wasser no se hace responsable si el usuario cambia alguna de las piezas originales del producto, al hacer esto la garantía se invalida.

En caso de defectos de fabricación, el usuario deberá solicitar el cambio físico del producto en el establecimiento donde fue adquirido el producto.

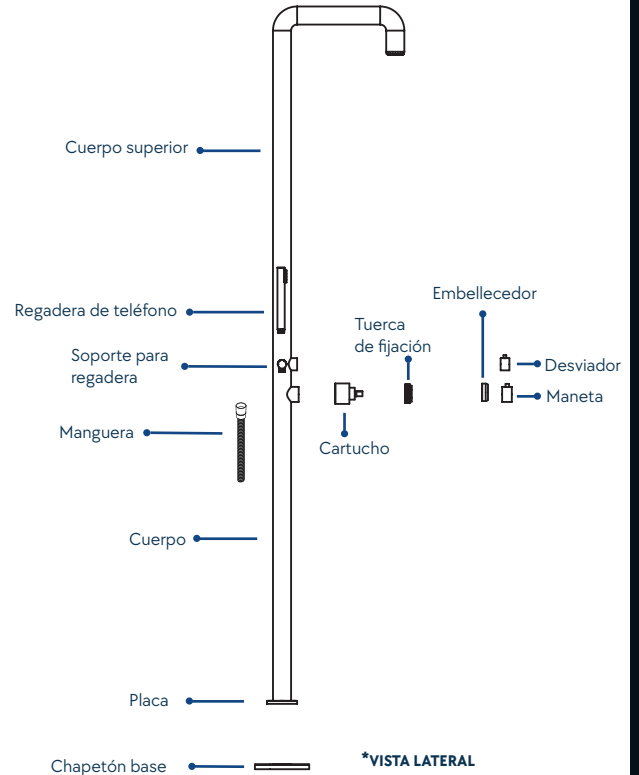
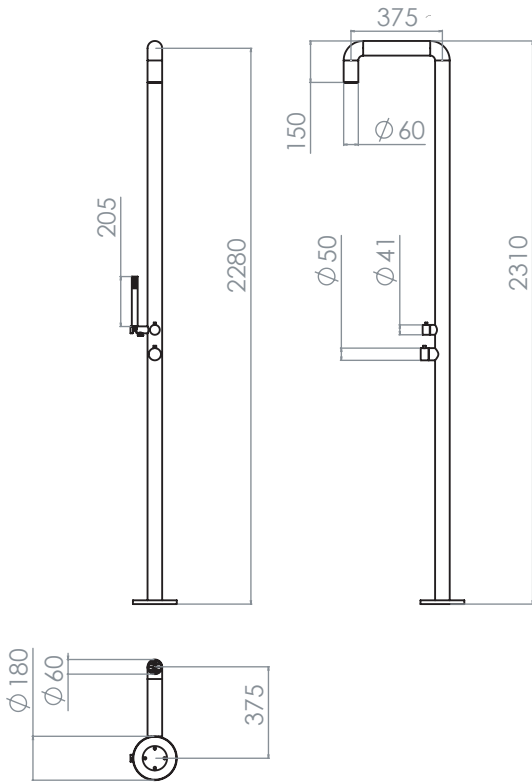
Para hacer efectiva su garantía el consumidor deberá mandar imagen del defecto y presentar el producto con la garantía y el comprobante de compra.

FECHA COMPRA: _____



Contenido:

- Cuerpo
- Cuerpo superior
- Box de empotrar
- Manguera
- Regadera de teléfono
- Taquetes expansivos (5 pzas)
- Llave allen (3 pzas)
- Empaques de goma (3 pzas)
- Tornillos (5 pzas)
- Opresor (2 pzas)
- Arandela de presión (5 pzas)
- Bolsa para regadera



INSTRUCCIONES

